

Архітектурне бюро "ФОРМАТ"

КОНЦЕПЦІЯ

*зовнішнього архітектурного вигляду тимчасових споруд
для провадження підприємницької діяльності
та зупинок громадського транспорту з торговими павільйонами*

Директор



Трофимюк В. В.

м.Луцьк 2021 р.

ТИП I A



Тип I А. 3D візуалізація

№ 92 від 30.03.2020 р.

Концепція зовнішнього архітектурного вигляду тимчасових споруд для провадження підприємницької діяльності та зупинок громадського транспорту з торговими павільйонами

Замовник: Виконавчий комітет Луцької міської ради

Стадія	Аркуш	Аркушів
РП		

Тип I А. 3D візуалізація

Архітектурне бюро "ФОРМАТ" м. Луцьк

Зм.	Кіл.	Арк.	№д.	Підпис	Дата
Директор	Трофимюк				
ГП (ГАП)	Трофимюк				
Н.контр.	Пінчук				
Розроб.	Трофимюк Р.				



Зам. інв. N
Підпис і дата
Інв. N ориг.



Тип I А. 3D візуалізація

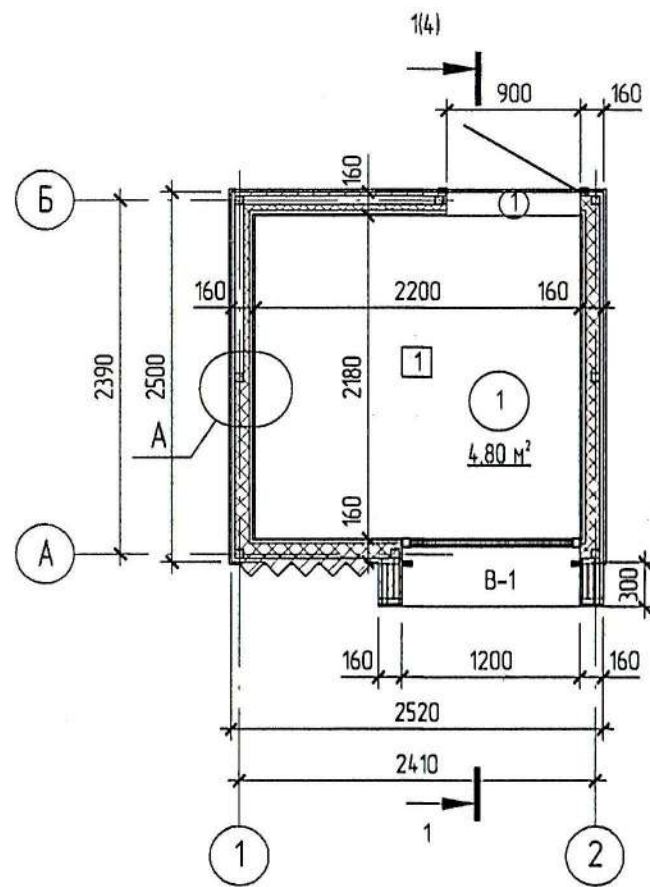
Інв. N ориг.	Підпис і дата	Зам. інв. N

						№ 92 від 30.03.2020 р.			
						Концепція зовнішнього архітектурного вигляду тимчасових споруд для провадження підприємницької діяльності та зупинок громадського транспорту з торговими павільйонами			
Зм.	Кіл.	Арк.	№д.	Підпис	Дата	Замовник: Виконавчий комітет Луцької міської ради	Стадія	Аркуш	Аркушів
Директор	Трофимюк	ГП (ГАП)	Трофимюк	Н.контр.	Пінчук		РП		
						Тип I А. 3D візуалізація		Архітектурне бюро "ФОРМАТ" м. Луцьк	
Розроб.	Трофимюк Р.								

Експлікація приміщень

Номер приміщення	Найменування	Площа, м ²	Кат. приміщення
1	Торгова зала	4,80	

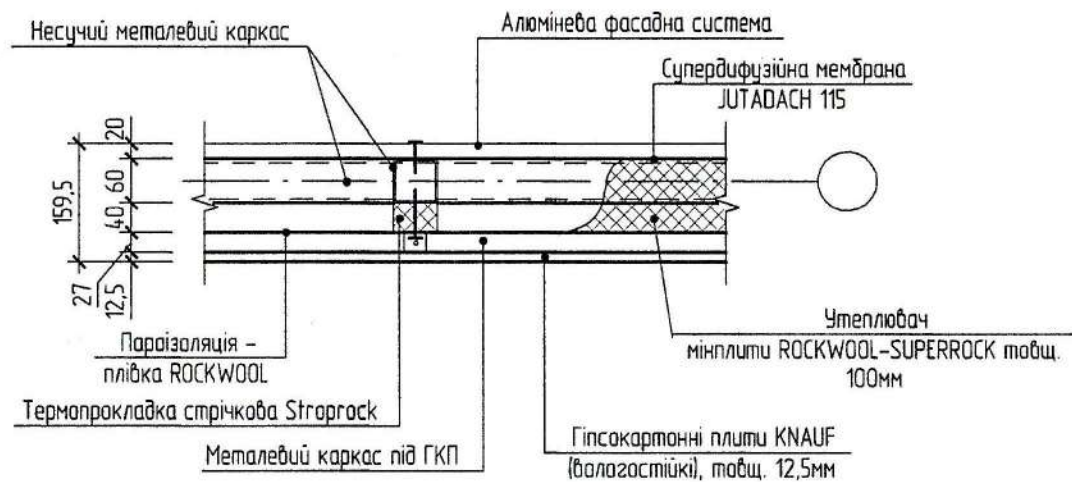
План на відм 0,000 (1 : 50)



Умовні позначення

- ① - Позиція приміщення в експлікації приміщень;
- ② - Позиція дверного блоку у специфікації заповнення дверних прорізів;
- ③ - Тип підлоги в експлікації підлог.

A



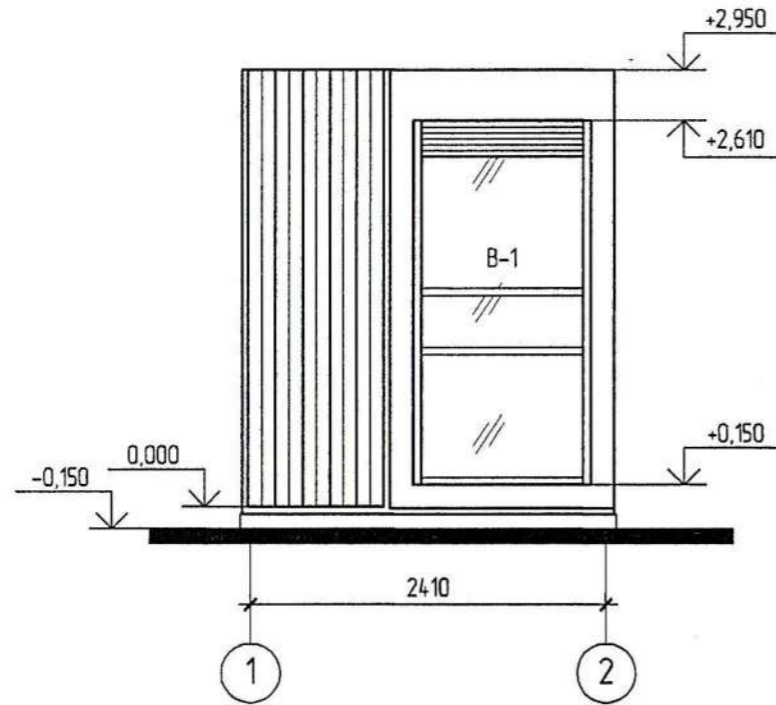
Площа забудови: 6,30 м²

1. Загальні вказівки див. арк. 1.
2. За умовну відмітку 0.000 прийнятий рівень чистої підлоги блоку приміщень.

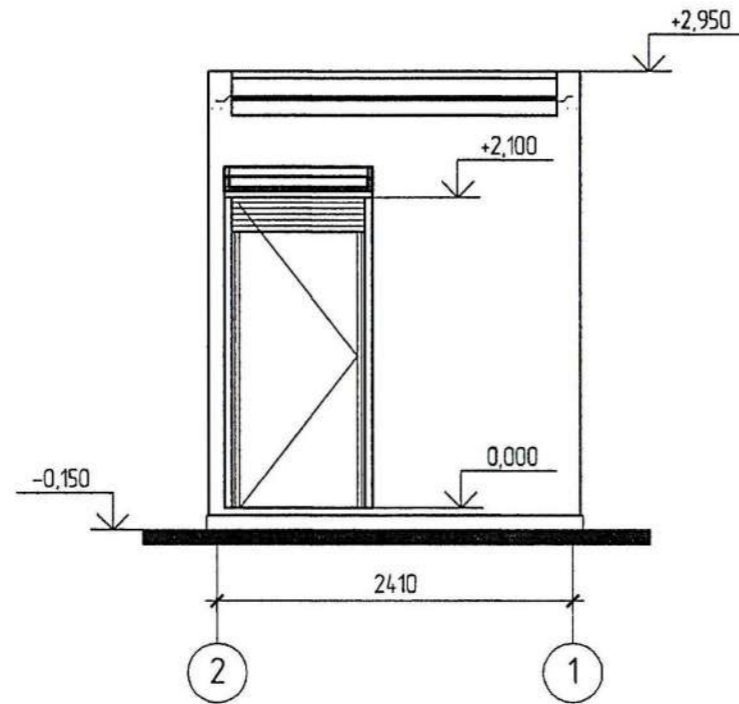
№ 92 від 30.03.2020р. - АБ						
Концепція зовнішнього архітектурного вигляду тимчасових споруд для провадження підприємницької діяльності та зупинок громадського транспорту з торговими павільйонами						
Зм.	Кільк.	Арх.	№ арк.	Дата	Замовник: Виконавчий комітет Луцької міської ради.	
Директор	Трафим'як					
ГІП (ГАП)	Трафим'як				Стадія	
Н.контр.	Пінчук				РП	
Разроб.					Трафим'як Р.	Аркуш
					2	Аркушів
Туп I А. План на відм. 0,000. Вузли А, Б, В.					Архітектурне бюро "ФОРМАТ" м. Луцьк	

Зам. №	№
Підпис і дата	
№ об.	

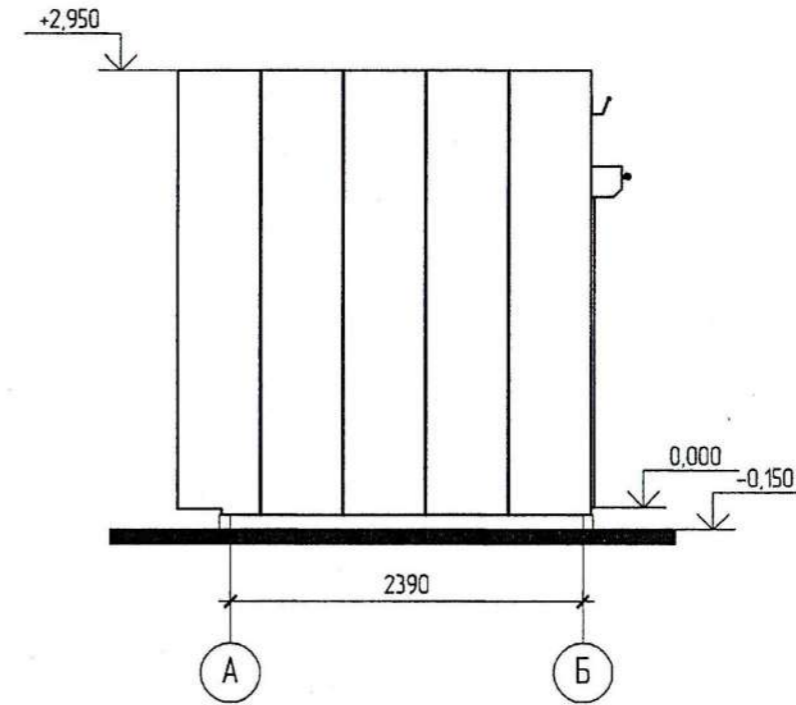
Фасад 1-2



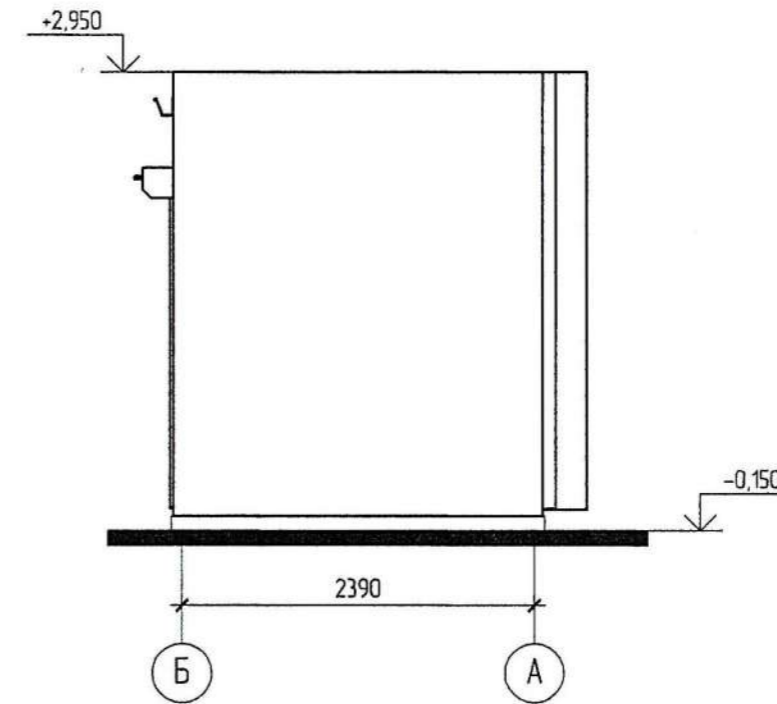
Фасад 2-1



Фасад А-Б



Фасад Б-А



Зам. № об.	
Підпис і дата	
№ об.	

№ 92 від 30.03.2020р. - АБ					
Концепція зовнішнього архітектурного вигляду тимчасових споруд для провадження підприємницької діяльності та зупинок громадського транспорту з торговими павільйонами					
Зм.	Кільк.	Арк.	№ док.	Підпис	Дата
Директор		Трафимак			
ГП (ГАП)		Трафимак			
Н.контр.		Пінчук			
Замовник: Виконавчий комітет Луцької міської ради.				Стадія	Аркуш
				РП	3
Тип і А. Фасад 1-2, фасад А-Б, фасад 2-1, фасад Б-А				Архітектурне бюро "ФОРМАТ" м. Луцьк	
Розроб.	Трафимак Р.				

ТИП I Б



Тип І Б. 3D візуалізація

№ 92 від 30.03.2020 р.

Концепція зовнішнього архітектурного вигляду тимчасових споруд для провадження підприємницької діяльності та зупинок громадського транспорту з торговими павільйонами

Замовник: Виконавчий комітет Луцької міської ради

Стадія	Аркуш	Аркушів
РП		

Тип І Б. 3D візуалізація

Архітектурне бюро "ФОРМАТ" м. Луцьк

Зм.	Кіл.	Арк.	№д	Підпис	Дата
Директор		Трофимюк			
ГП (ГАП)		Трофимюк			
Н.контр.		Пінчук			
Розроб.		Трофимюк Р.			



Зам. інв. N	
Підпис і дата	
Інв. N ориг.	



Тип І Б. 3D візуалізація

№ 92 від 30.03.2020 р.

Концепція зовнішнього архітектурного вигляду тимчасових споруд для провадження підприємницької діяльності та зупинок громадського транспорту з торговими павільйонами

Замовник: Виконавчий комітет Луцької міської ради

Стадія	Аркуш	Аркушів
РП		

Тип І Б. 3D візуалізація

Архітектурне бюро "ФОРМАТ" м. Луцьк

Зм.	Кіл.	Арк.	Нед.	Підпис	Дата
Директор		Трофимюк			
ГП (ГАП)		Трофимюк			
Н.контр.		Пінчук			
Розроб.		Трофимюк Р.			

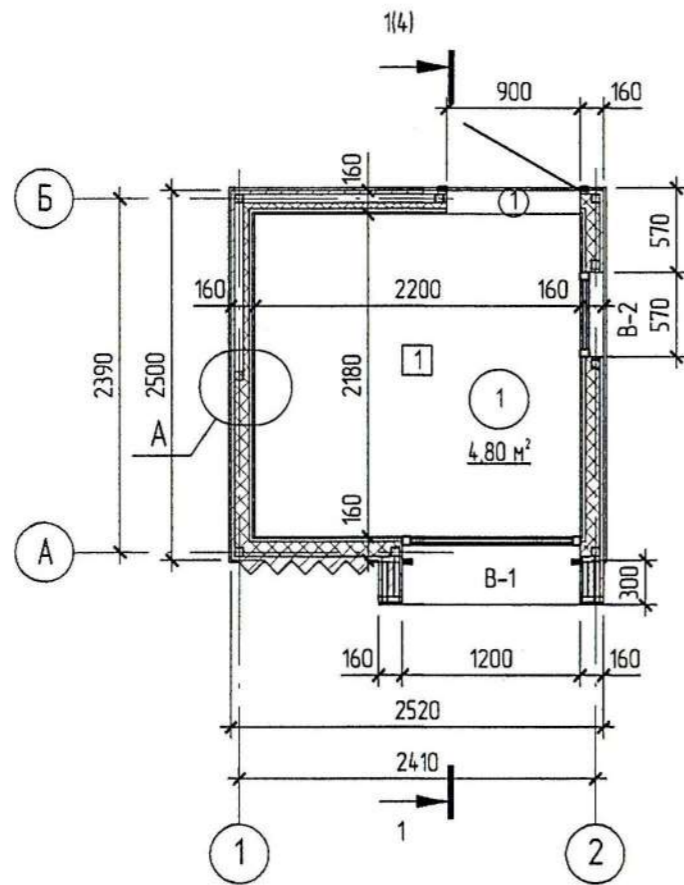


Інв. N ориг.	
Підпис і дата	
Зам. інв. N	

Експлікація приміщень

Номер приміщення	Найменування	Площа, м ²	Кат. приміщення
1	Торгова зала	4,80	

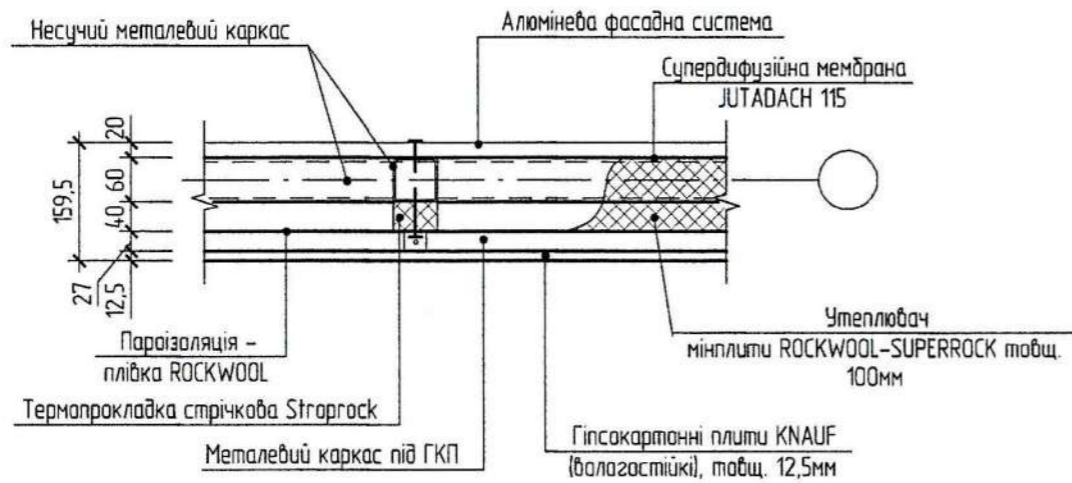
План на відм 0,000 (1 : 50)



Умовні позначення

- ① - Позиція приміщення в експлікації приміщень;
- ② - Позиція дверного блоку у специфікації заповнення дверних прорізів;
- ③ - Тип підлоги в експлікації підлог.

A



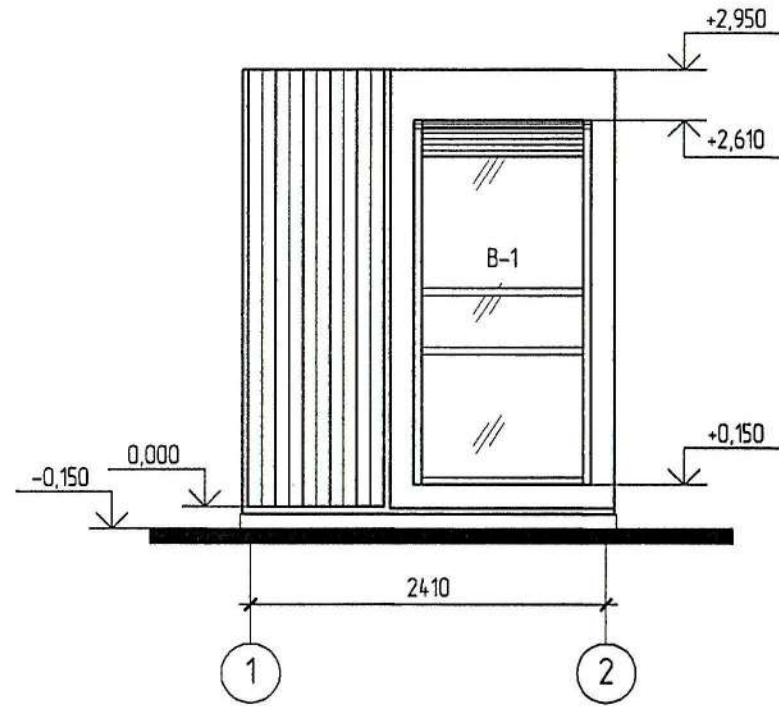
Площа забудови: 6,30 м²

- 1. Загальні вказівки див. арк. 1.
- 2. За умовну відмітку 0.000 прийнятий рівень чистої підлоги блоку приміщень.

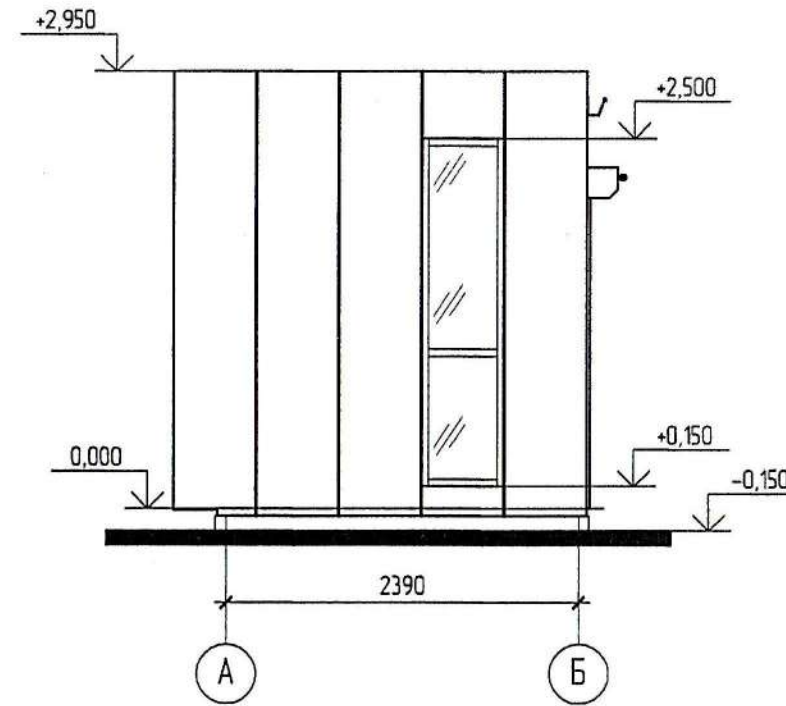
№ 92 від 30.03.2020р. - АБ					
Концепція зовнішнього архітектурного вигляду тимчасових споруд для провадження підприємницької діяльності та зупинок громадського транспорту з торговими павільйонами					
Зм.	Кільк.	Арк.	№ док.	Дата	Замовник: Виконавчий комітет Луцької міської ради.
Директор		Трафим'як			Стадія
ГП (ГАП)		Трафим'як			РП
Н.контр.		Пінчук			Аркуш
					2
					Аркушів
Разроб.		Трафим'як Р.			Архітектурне бюро "ФОРМАТ" м. Луцьк

Зам. №	
Підпис і дата	
№ об.	

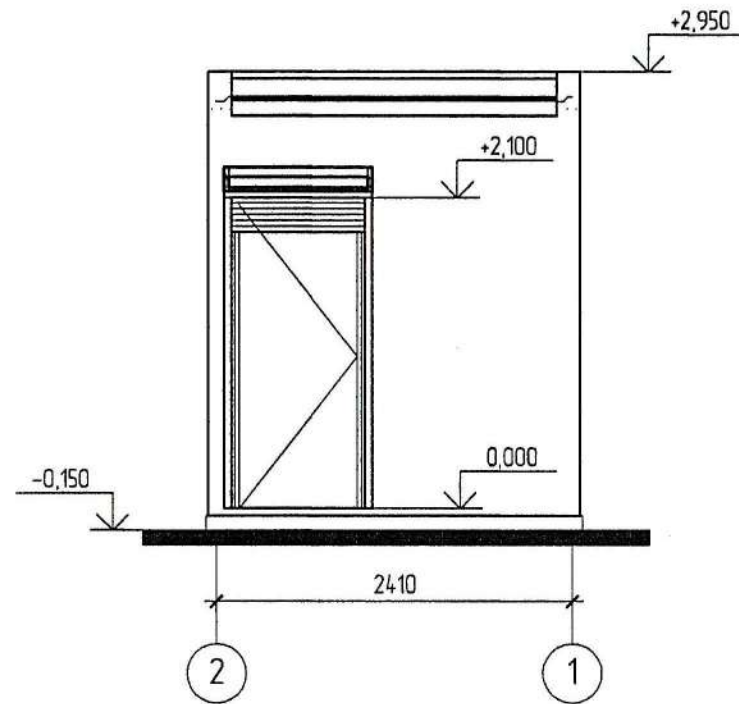
Фасад 1-2



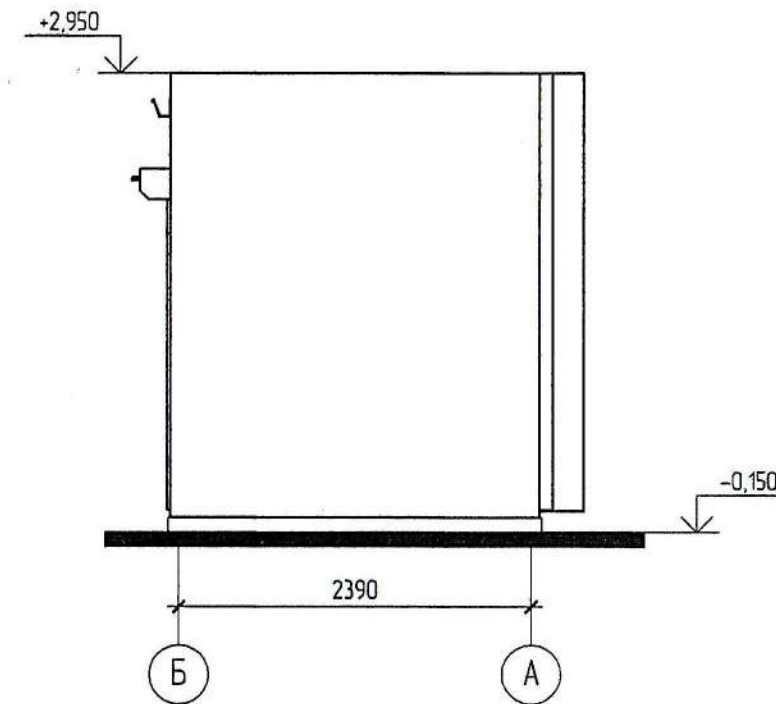
Фасад А-Б



Фасад 2-1



Фасад Б-А



Зам. №	№
Підпис і дата	
№ об.	

№ 92 від 30.03.2020р. - АБ					
Концепція зовнішнього архітектурного вигляду тимчасових споруд для правадження підприємницької діяльності та зупинок громадського транспорту з торговими павільйонами					
Зм.	Кільк.	Арх.	№ док.	Сірія	Дата
Директор	Трофим'як				
ГІП (ГАП)	Трофим'як				
Н.контр.	Пінчук				
Замовник: Виконавчий комітет Луцької міської ради.			Стадія	Аркуш	Аркушів
			РП	3	
Тип і Б. Фасад 1-2, фасад А-Б, фасад 2-1, фасад Б-А			Архітектурне бюро "ФОРМАТ" м. Луцьк		
Разроб.	Трофим'як Р.				

ТИП II A



Тип II А. 3D візуалізація

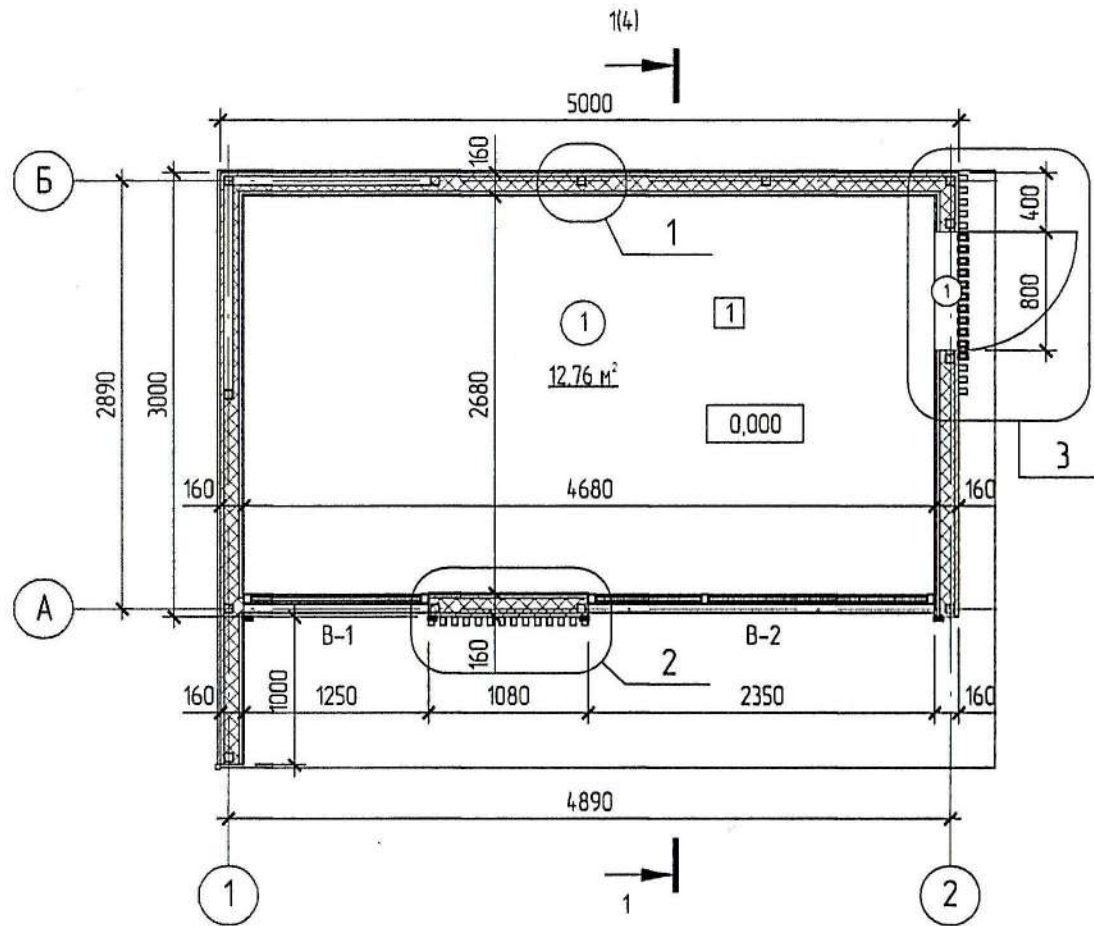
Зам. інв. N
Підпис і дата
Інв. N ориг.

№ 92 від 30.03.2020 р.

					Концепція зовнішнього архітектурного вигляду тимчасових споруд для провадження підприємницької діяльності та зупинок громадського транспорту з торговими павільйонами				
Зм.	Кіл.	Арк.	№д.	Підпис	Дата	Замовник: Виконавчий комітет Луцької міської ради	Стадія	Аркуш	Аркушів
Директор		Трофимюк				РП			
ГП (ГАП)		Трофимюк							
Н.контр.		Пінчук							
					Тип II А. 3D візуалізація			Архітектурне бюро "ФОРМАТ" м. Луцьк	
Розроб.		Трофимюк Р.							



План на відм 0,000

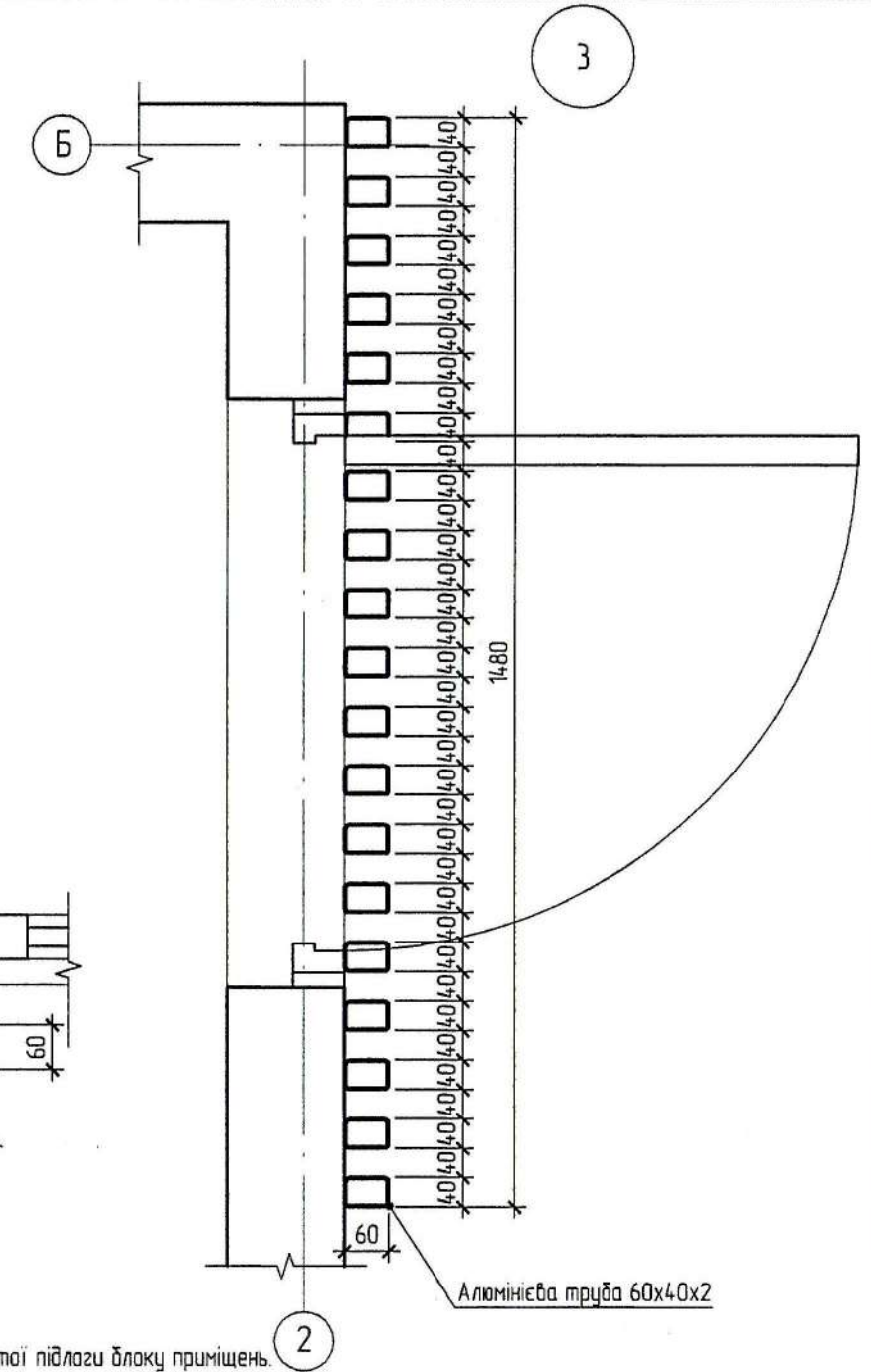


Умовні позначення

- ① - Позиція приміщення в експлікації приміщень;
- ② - Позиція дверного блоку у специфікації заповнення дверних прорізів;
- ③ - Тип підлоги в експлікації підлог.

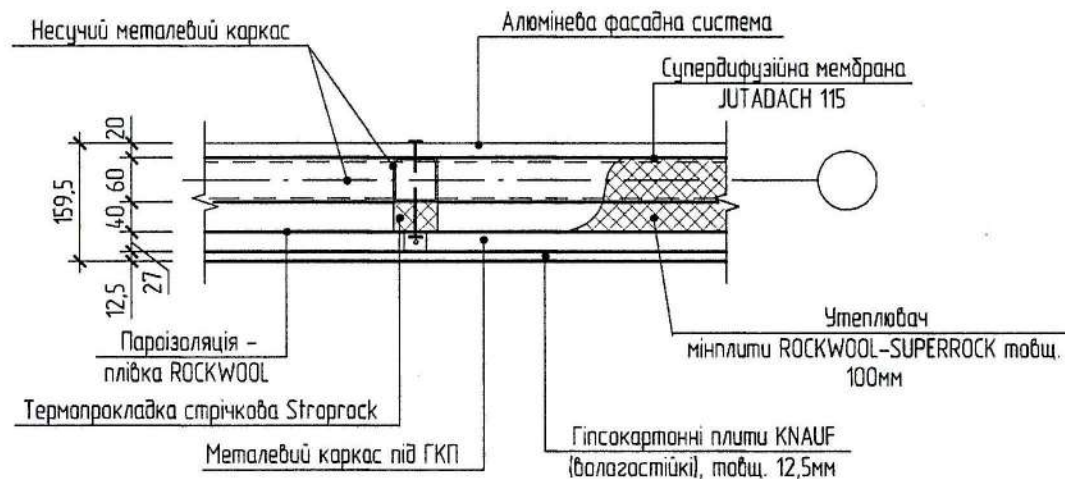
Експлікація приміщень

Номер приміщення	Найменування	Площа, м²	Кат. приміщення
1	Торгова зала	12,76	



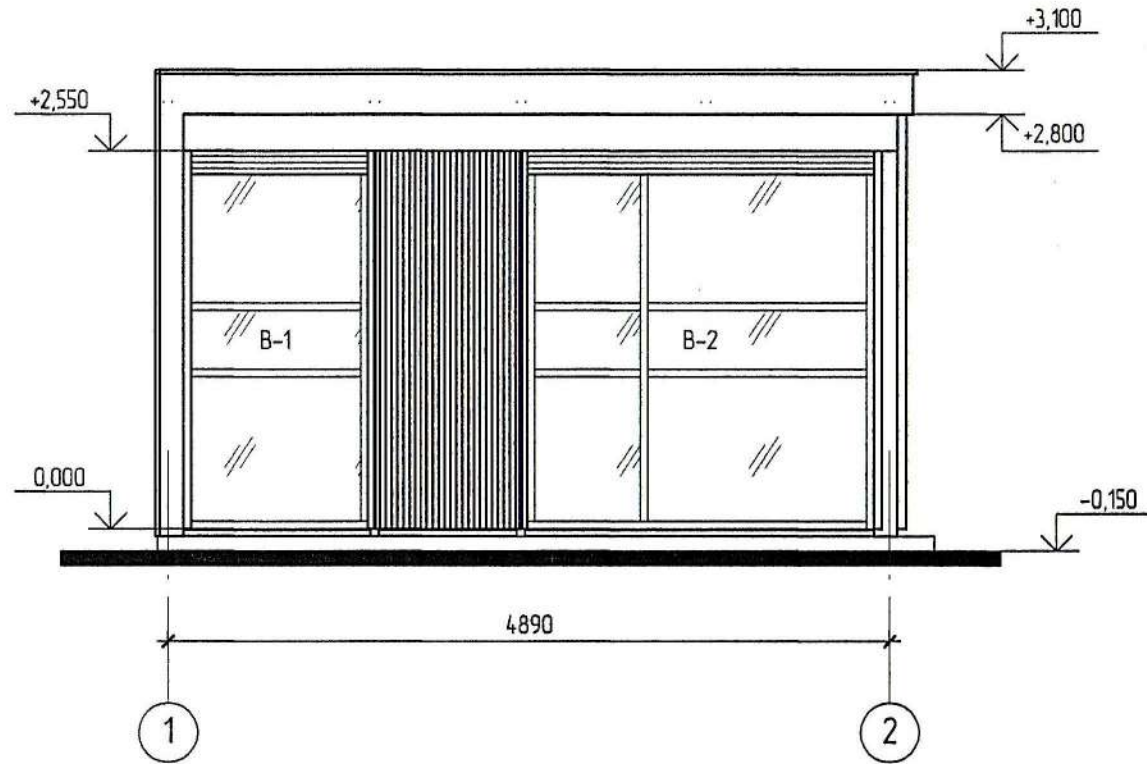
Площа забудови: 15 м²

- 1. Загальні вказівки див. арк. 1.
- 2. За умовну відмітку 0,000 прийнятий рівень чистої підлоги блоку приміщень.

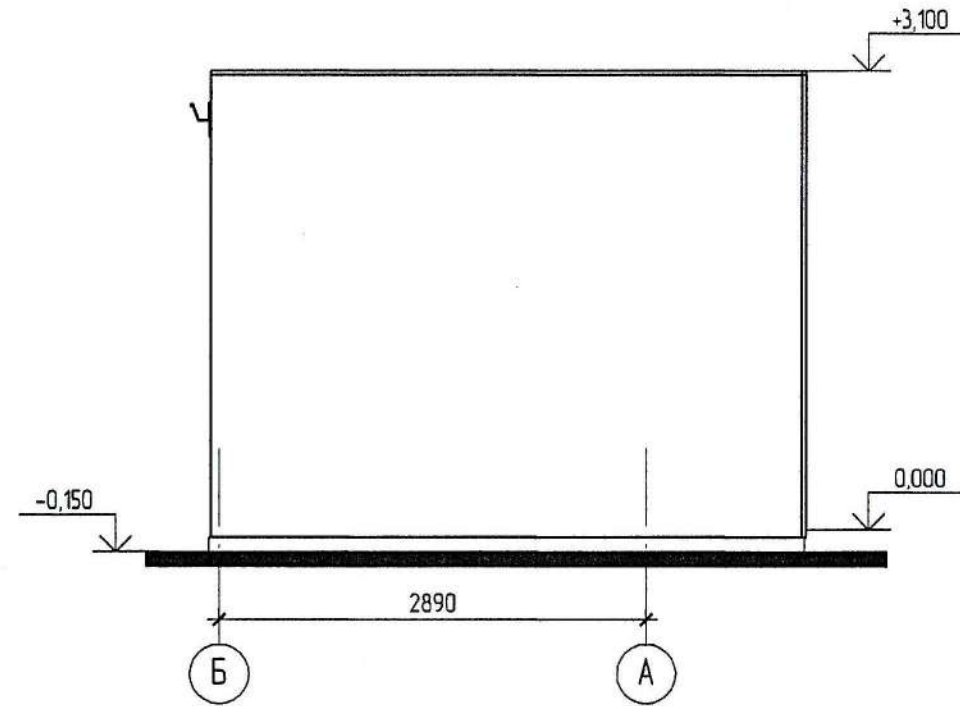


№ 92 від 30.03.2020р. - АБ					
Концепція зовнішнього архітектурного вигляду тимчасових споруд для прадавження підприємницької діяльності та зупинак громадського транспорту з торговими павільйонами					
Зм.	Кільк.	Архт.	№ арк.	Підп.	Дата
Директор	Трофим'як				
ГІП (ГАП)	Трофим'як				
Н.контр.	Пінчук				
Замовник: Виконавчий комітет Луцької міської ради.			Стадія	Аркуш	Аркушів
			РП	2	
Тип II А. План на відм. 0,000. Відомість опарядження приміщень			Архітектурне бюро "ФОРМАТ" м. Луцьк		
Разроб.	Трофим'як Р.				

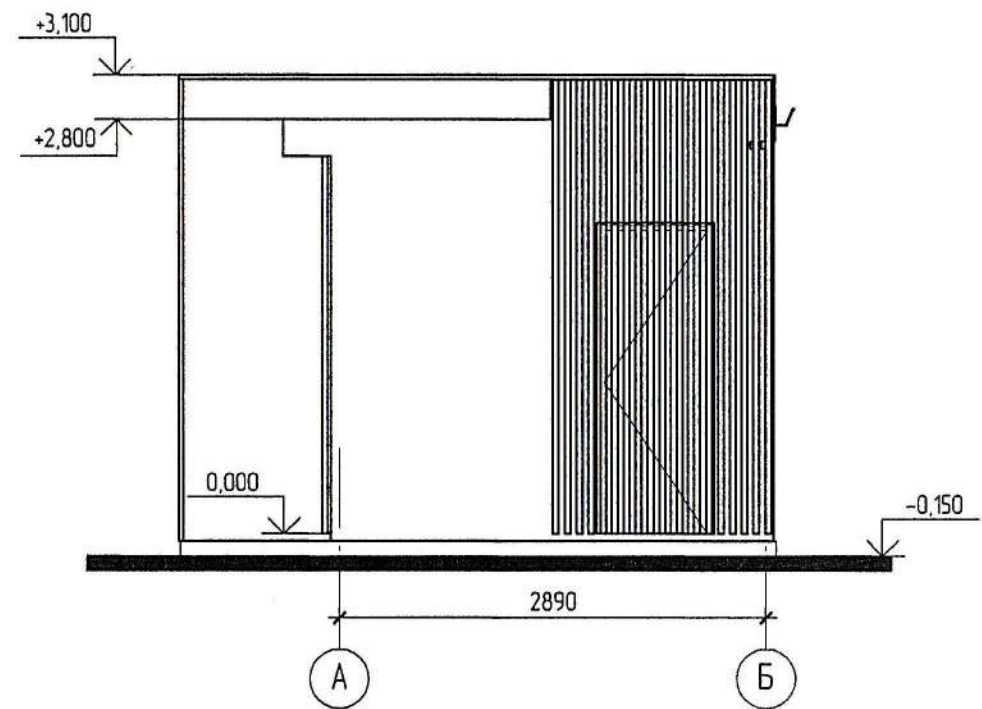
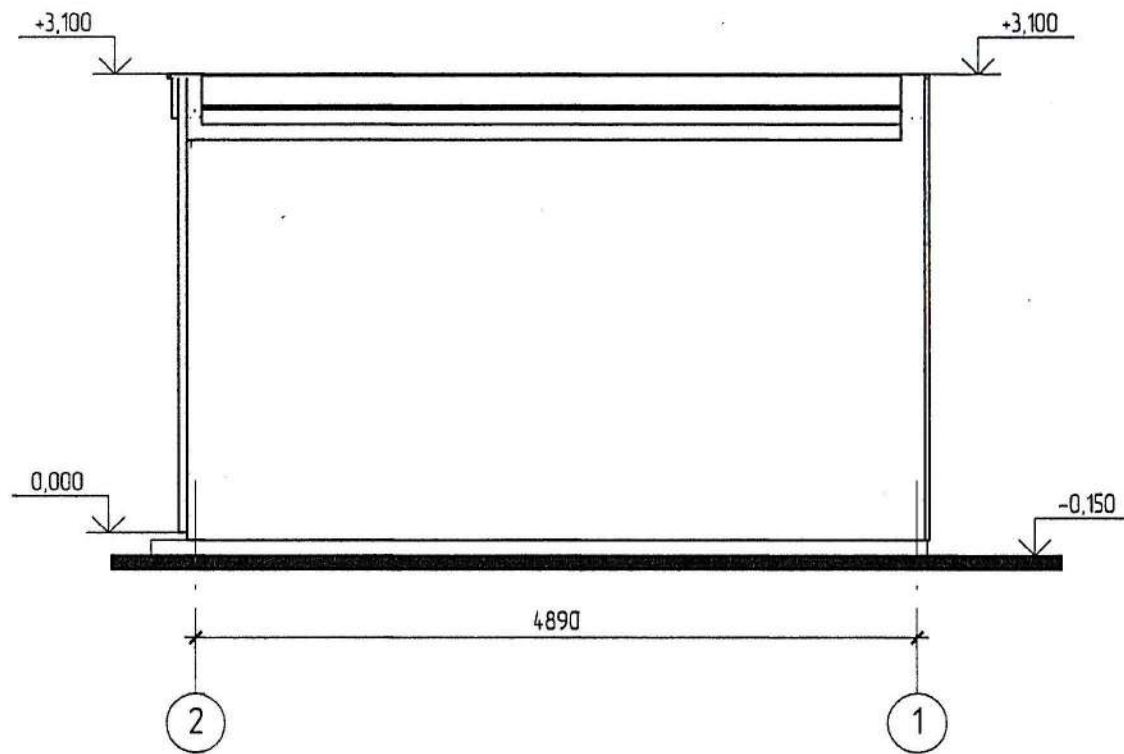
Фасад 1-2



Фасад Б-А



Фасад 2-1



Зам. №	№
Підпис	і дата
№	№ об.

№ 92 від 30.03.2020р. - АБ					
Концепція зовнішнього архітектурного вигляду тимчасових споруд для провадження підприємницької діяльності та зупинок громадського транспорту з торговими павільйонами					
Зм.	Кільк.	Арк.	№ вк.	Підпр.	Дата
Директор		Трофимюк			
ГП (ГАП)		Трофимюк			
Н.контр.		Пінчук			
Розроб.		Трофимюк Р.			
				Замовник: Виконавчий комітет Луцької міської ради.	
				Тип II А. Фасад 1-2, фасад А-Б, фасад 2-1, фасад Б-А	
				Архітектурне бюро "ФОРМАТ" м. Луцьк	

ТИП II Б



Тип II Б. 3D візуалізація

Зам. інв. N
Підпис і дата
Інв. N ориг.

№ 92 від 30.03.2020 р.

						<p>Концепція зовнішнього архітектурного вигляду тимчасових споруд для провадження підприємницької діяльності та зупинок громадського транспорту з торговими павільйонами</p>				
Зм.	Кіл.	Арк.	№д.	Підпис	Дата	<p>Замовник: Виконавчий комітет Луцької міської ради</p>		Стадія	Аркуш	Аркушів
Директор		Трофимюк				<p>РП</p>				
ГП (ГАП)		Трофимюк				<p>Тип II Б. 3D візуалізація</p>		<p>Архітектурне бюро "ФОРМАТ" м. Луцьк</p>		
Н.контр.		Пінчук								
Розроб.		Трофимюк Р.								



Тип II Б, II В (варіант блокування). 3D візуалізація

						№ 92 від 30.03.2020 р.			
						Концепція зовнішнього архітектурного вигляду тимчасових споруд для провадження підприємницької діяльності та зупинок громадського транспорту з торговими павільйонами			
Зм.	Кіл.	Арк.	№д	Підпис	Дата	Замовник: Виконавчий комітет Луцької міської ради	Стадія	Аркуш	Аркушів
Директор		Трофимюк					РП		
ГП (ГАП)		Трофимюк							
Н.контр.		Пінчук							
						Тип II Б, II В (варіант блокування). 3D візуалізація		Архітектурне бюро "ФОРМАТ" м. Луцьк	
Розроб.		Трофимюк Р.							

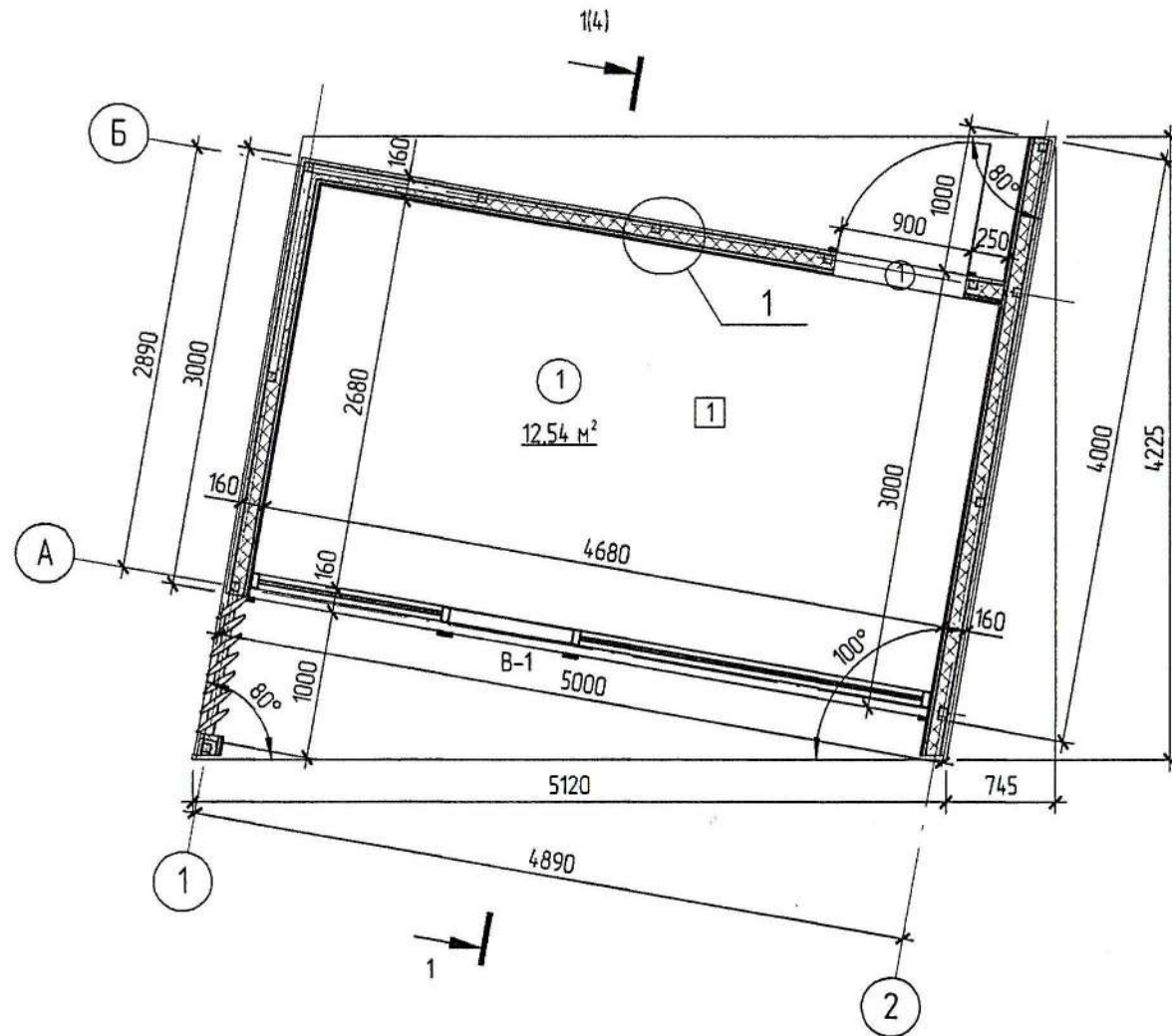


Зам. інв. N
Підпис і дата
Інв. N ориг.

План на відм. 0,000 (1 : 50)

Експлікація приміщень

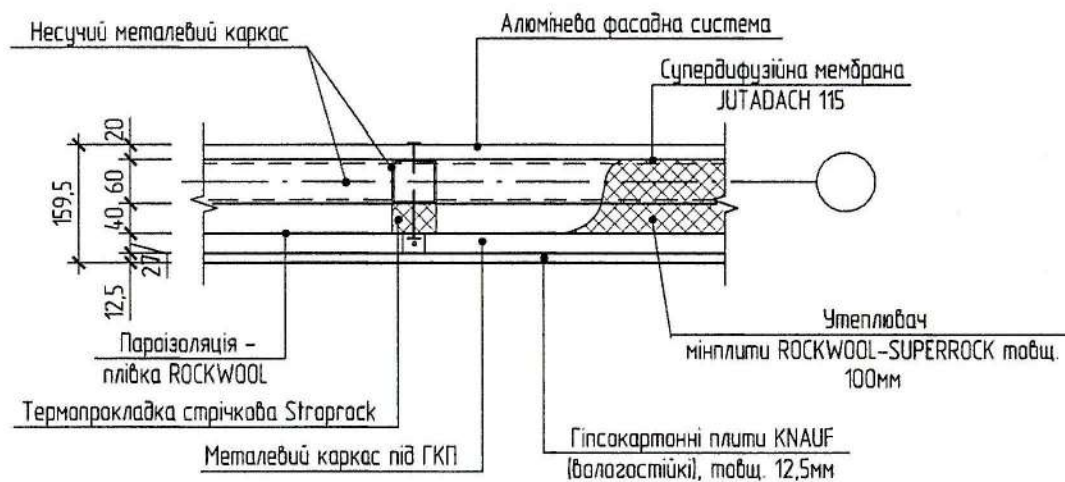
Номер приміщення	Найменування	Площа, м ²	Кат. приміщення
1	Торгова зала	12,54	



Умовні позначення

- ① - Позиція приміщення в експлікації приміщень;
- ② - Позиція дверного блоку у специфікації заповнення дверних прорізів;
- ③ - Тип підлоги в експлікації підлог.

1



Торгова зала 15,00 м²

- 1. Загальні вказівки див. арк. 1.
- 2. За умовну відмітку 0,000 прийнятий рівень чистої підлоги блоку приміщень.

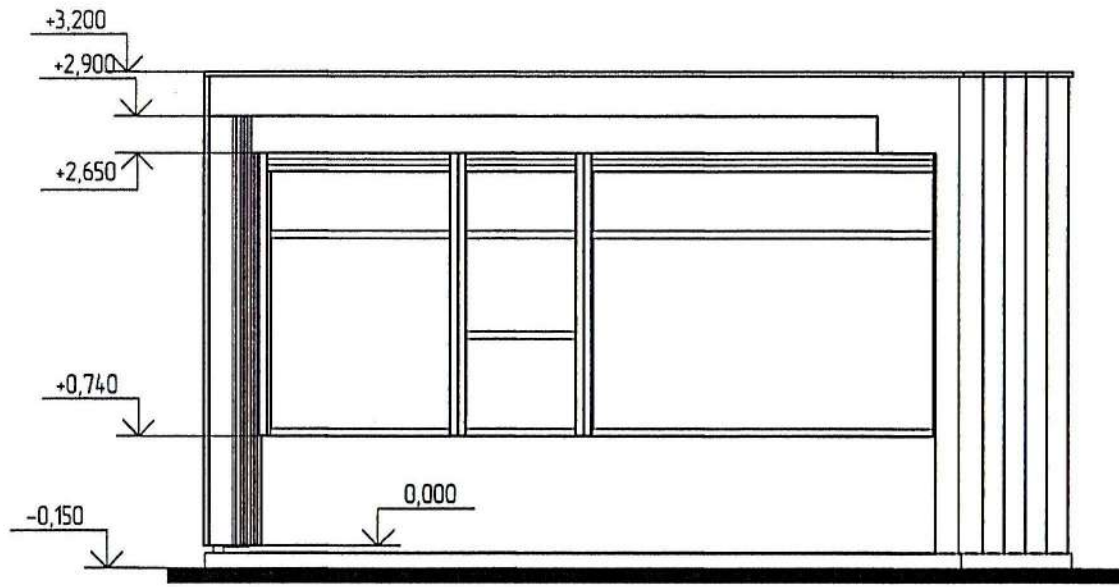
№ 92 від 30.03.2020р. - АБ

Концепція зовнішнього архітектурного вигляду тимчасових споруд для провадження підприємницької діяльності та зупинок громадського транспорту з торговими павільйонами

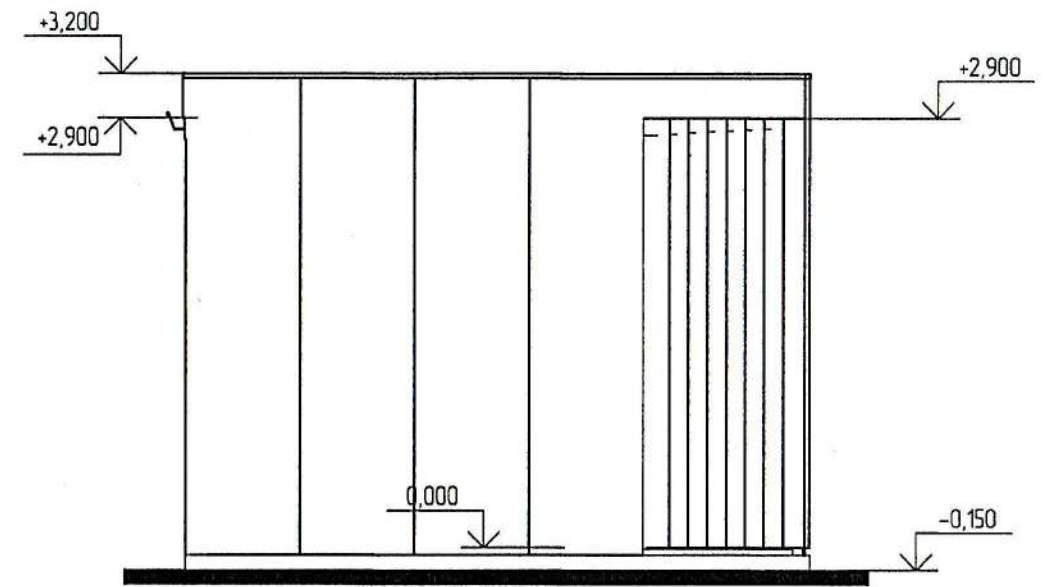
Зм.	Кільк.	Арк.	№ арк.	Арх. / Інж. / Стр. / Діст.	Замовник: Виконавчий комітет Луцької міської ради.	Стадія	Аркуш	Аркушів
Директор		Трофим'як			Замовник: Виконавчий комітет Луцької міської ради.	РП	2	
ГІП (ГАП)		Трофим'як						
Н.контр.		Пінчук						
Розроб.		Трофим'як Р.			Тип II Б. План на відм. 0,000. Вузли А, Б, В.	Архітектурне бюро "ФОРМАТ" м. Луцьк		

Зам. інв. №
Підпис і дата
Інв. № об.

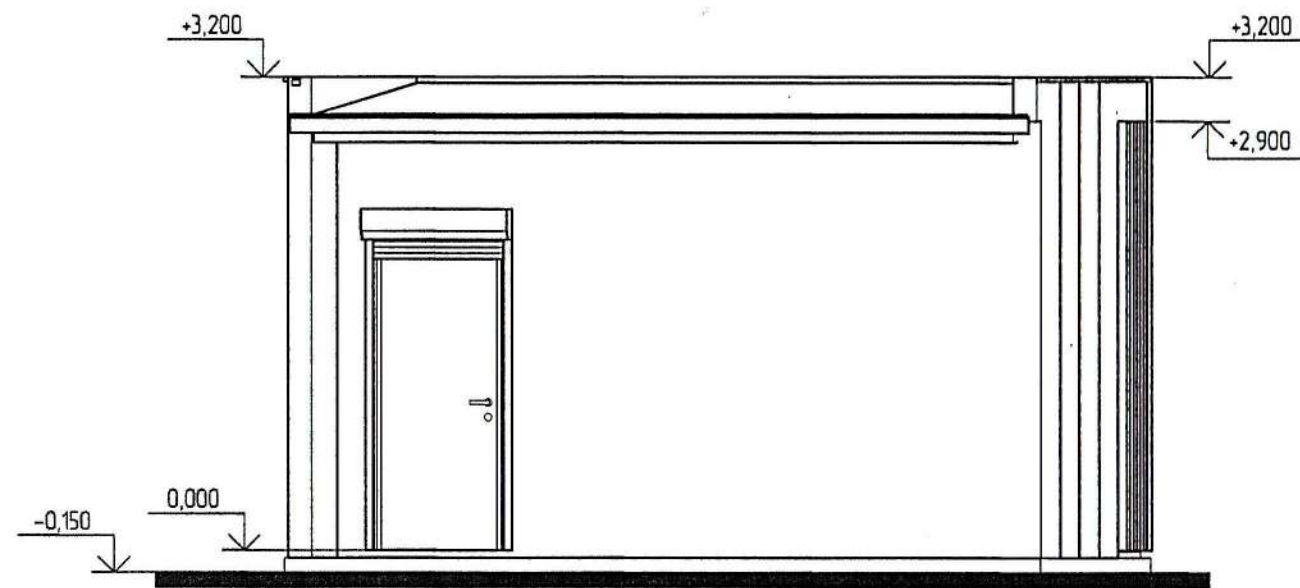
Фасад 1-2



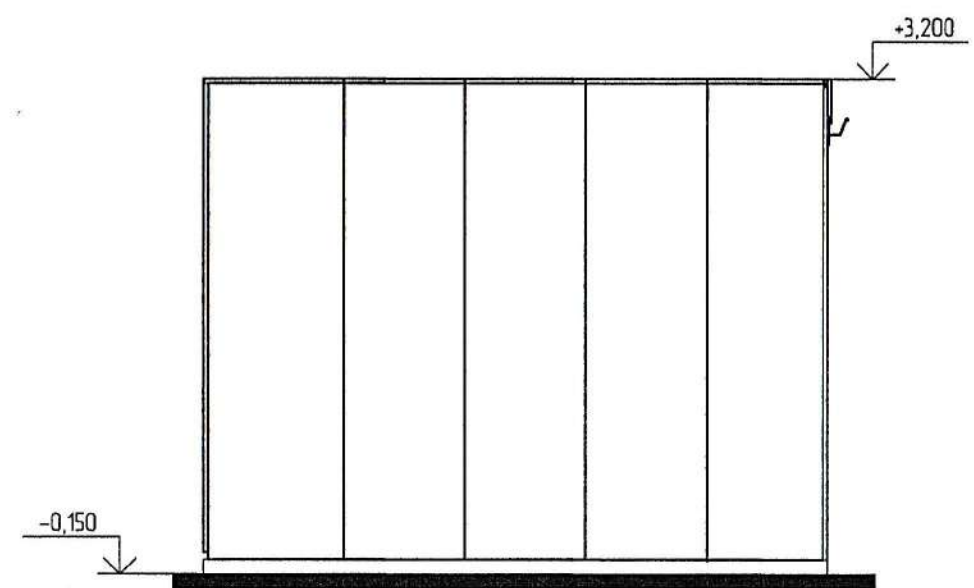
Фасад А-Б



Фасад 2-1



Фасад Б-А



Зам. інв. №	
Підпис і дата	
Інв. № об.	

№ 92 від 30.03.2020р. – АБ							
Концепція зовнішнього архітектурного вигляду тимчасових споруд для провадження підприємницької діяльності та зупинок громадського транспорту з торговими павільйонами							
Зм.	Кільк.	Арх. № док.	бюджет	Дата			
Директор	Трафимюк				Замовник: Виконавчий комітет Луцької міської ради.		
ГІП (ГАП)	Трафимюк						
Н.контр.	Пінчук						
Разроб.	Трафимюк Р.				Тип II Б. Фасад 1-2, фасад А-Б, фасад 2-1, фасад Б-А		
					Стадія	Аркуш	Аркушів
					РП	3	
					Архітектурне бюро "ФОРМАТ" м. Луцьк		

ТИП II В

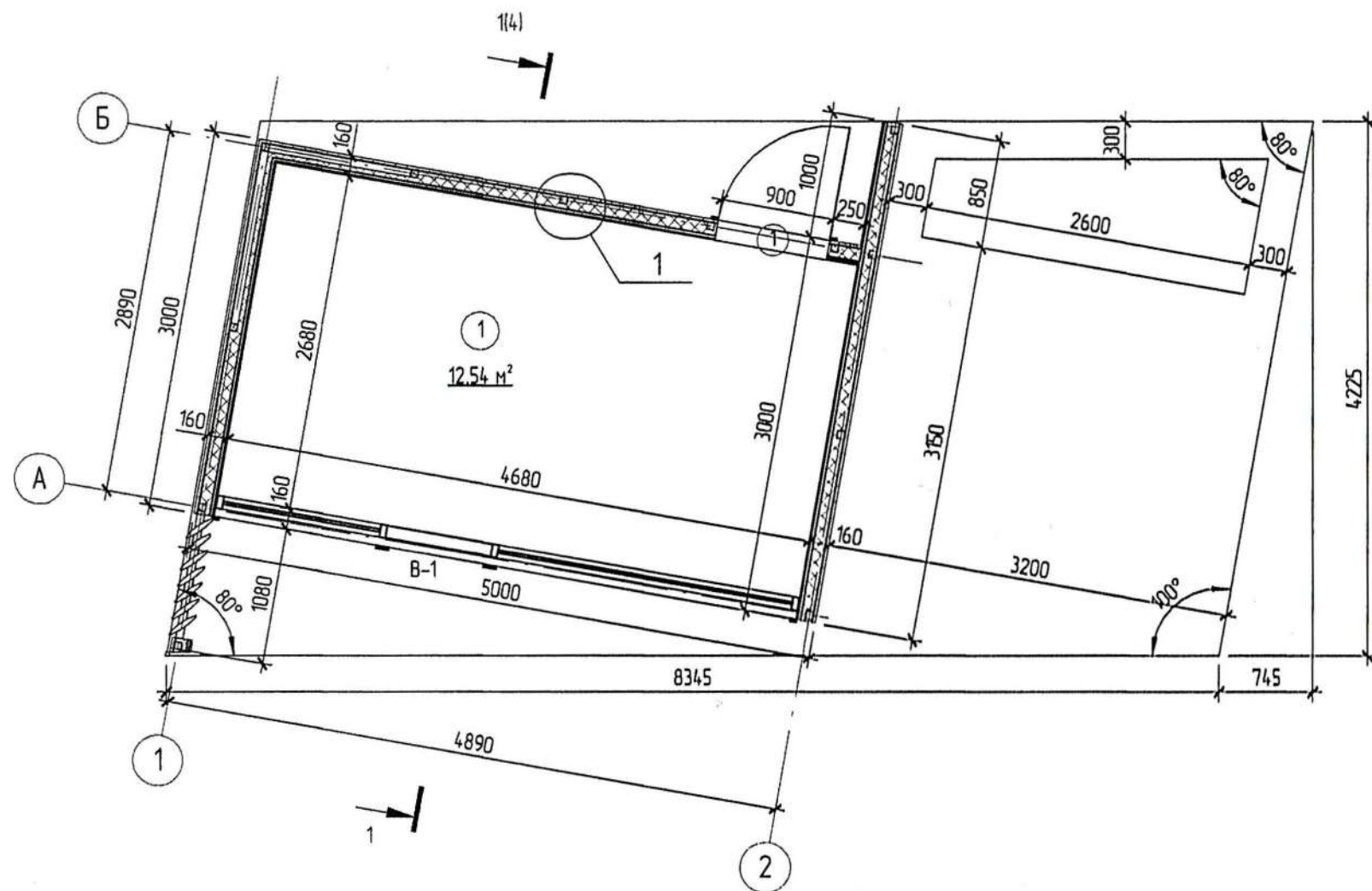


Тип II В. 3D візуалізація

Інв. N ориг.	Зам. інв. N
Підпис і дата	

						№ 92 від 30.03.2020 р.				
						Концепція зовнішнього архітектурного вигляду тимчасових споруд для провадження підприємницької діяльності та зупинок громадського транспорту з торговими павільйонами				
Зм.	Кіл.	Арк.	№д.	Підпис	Дата		Стадія	Аркуш	Аркушів	
Директор		Трофимюк					Замовник: Виконавчий комітет Луцької міської ради	РП		
ГП (ГАП)		Трофимюк								
Н.контр.		Пінчук								
						Тип II В. 3D візуалізація				
						Архітектурне бюро "ФОРМАТ" м. Луцьк				
Розроб.		Трофимюк Р.								

План на відм. 0,000 (1 : 50)



Експлікація приміщень

Номер приміщення	Найменування	Площа, м²	Кат. приміщення
1	Торгова зала	12,54	

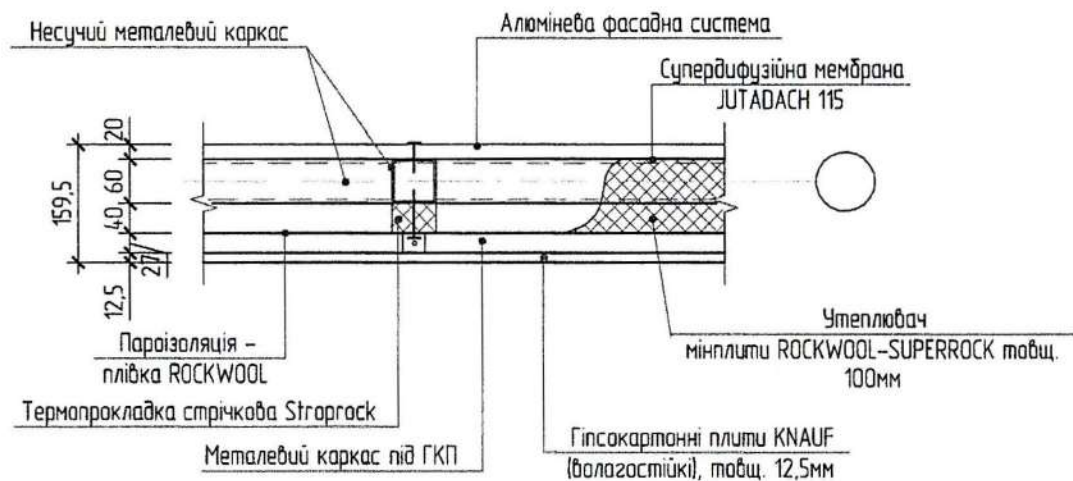
Умовні позначення

- ① - Позиція приміщення в експлікації приміщень;
- ② - Позиція дверного блоку у специфікації заповнення дверних прорізів;
- ③ - Тип підлоги в експлікації підлог.

1

Торгова зала 15,00 м²

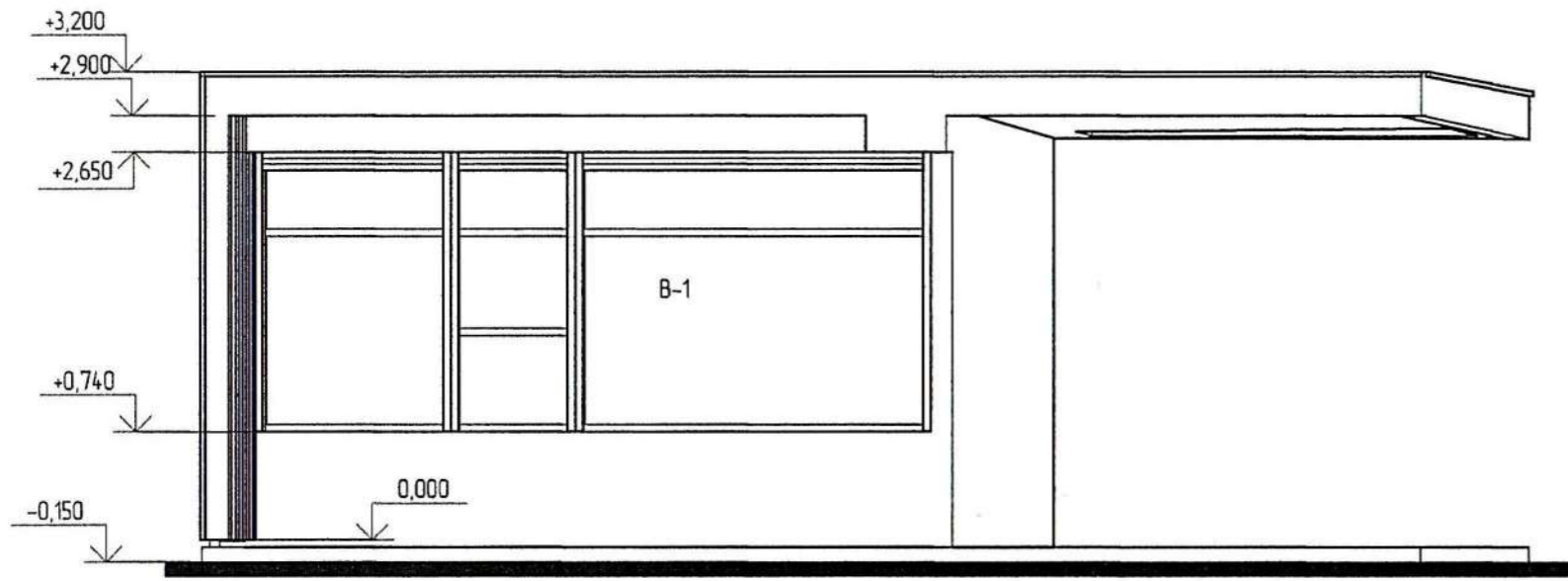
1. Загальні вказівки див. арк. 1.
2. За умовну відмітку 0,000 прийнятий рівень чистої підлоги блоку приміщень.



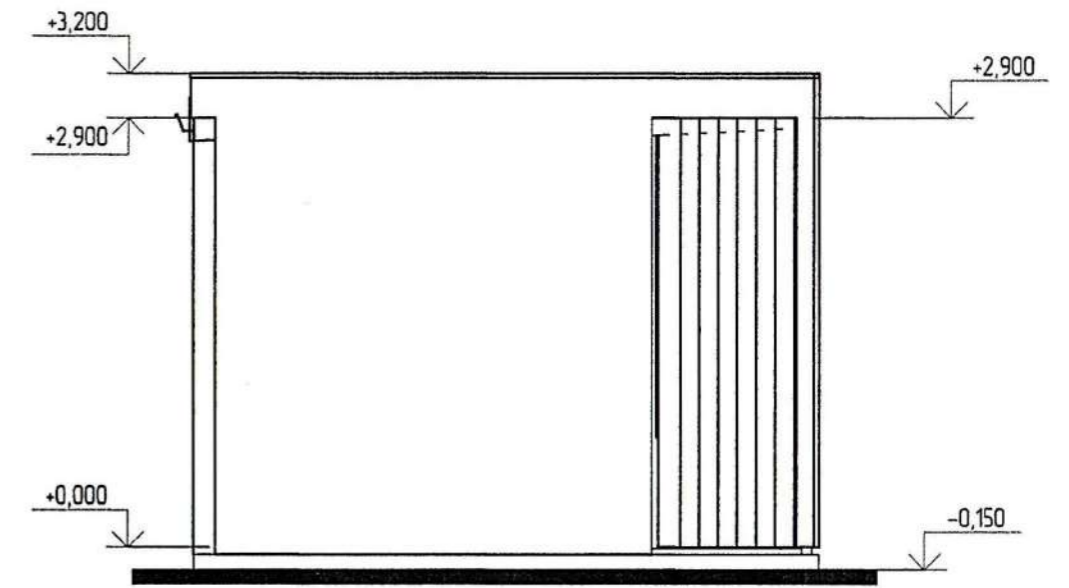
№ 92 від 30.03.2020р. - АБ					
Концепція зовнішнього архітектурного вигляду тимчасових споруд для провадження підприємницької діяльності та зупинок громадського транспорту з торговими павільйонами					
Зм.	Кільк.	Арк.	№ док.	Юр. Підп.	Дата
Директор	Трафимак	1	1	РП	
ГІП (ГАП)	Трафимак	1	1	РП	
Н.контр.	Пінчук	1	1	РП	
Замовник: Виконавчий комітет Луцької міської ради.					Аркушів
Тип II В. План на відм. 0,000. Вузли А, Б, В.					Архитектурне бюро "ФОРМАТ" м. Луцьк
Розроб.	Трафимак Р.				

Зам. №	№
Підпис і дата	
№ об.	№ об.

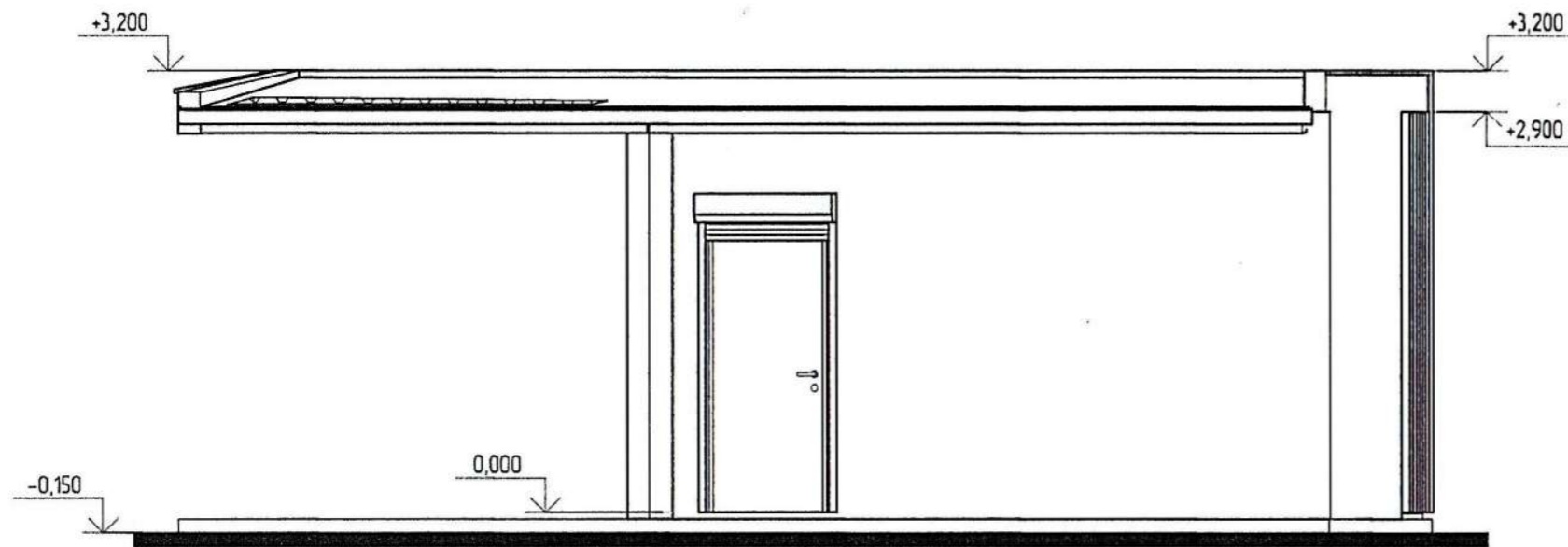
Фасад 1-2



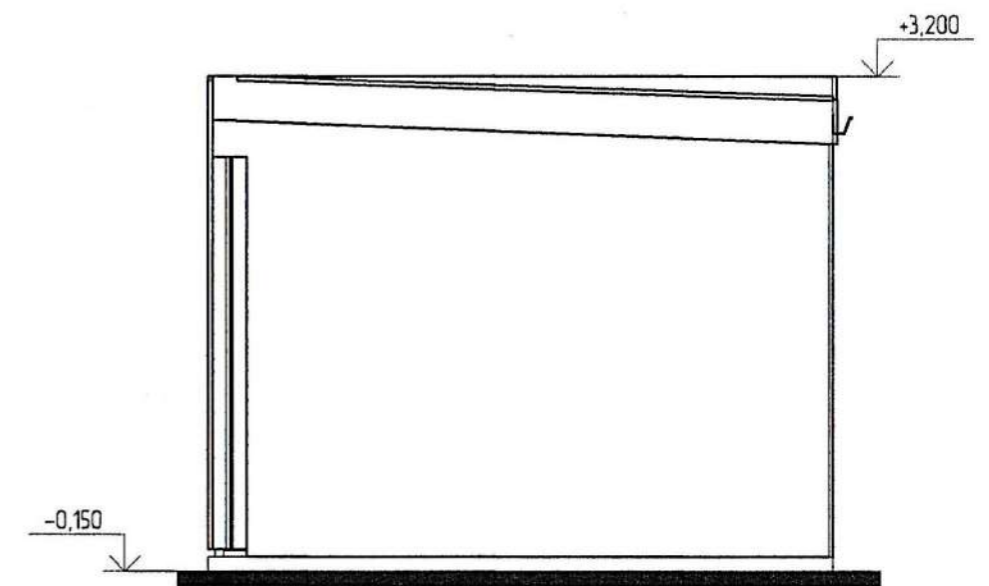
Фасад А-Б



Фасад 2-1



Фасад Б-А



Зам. №	№
Підпис і дата	
Інв. № об.	

№ 92 від 30.03.2020р. - АБ					
Концепція зовнішнього архітектурного вигляду тимчасових споруд для провадження підприємницької діяльності та зупинки громадського транспорту з торгівими павільйонами					
Замовник:	Виконавчий комітет Луцької міської ради.	Стадія	Аркуш	Аркушів	
		РП	3		
Тип II В. Фасад 1-2, фасад А-Б, фасад 2-1, фасад Б-А				Архітектурне бюро "ФОРМАТ" м. Луцьк	
Розроб.	Трафим'як Р.				

ТИП III A



Тип III А. 3D візуалізація

№ 92 від 30.03.2020 р.

Концепція зовнішнього архітектурного вигляду тимчасових споруд для провадження підприємницької діяльності та зупинок громадського транспорту з торговими павільйонами

Замовник: Виконавчий комітет Луцької міської ради

Стадія	Аркуш	Аркушів
РП		

Тип III А. 3D візуалізація

Архітектурне бюро "ФОРМАТ" м. Луцьк

Зм.	Кіл.	Арк.	№д.	Підпис	Дата				
Директор		Трофимюк							
ГП (ГАП)		Трофимюк							
Н.контр.		Пінчук							
Розроб.		Трофимюк Р.							

Інв. N ориг.	
Підпис і дата	
Зам. інв. N	

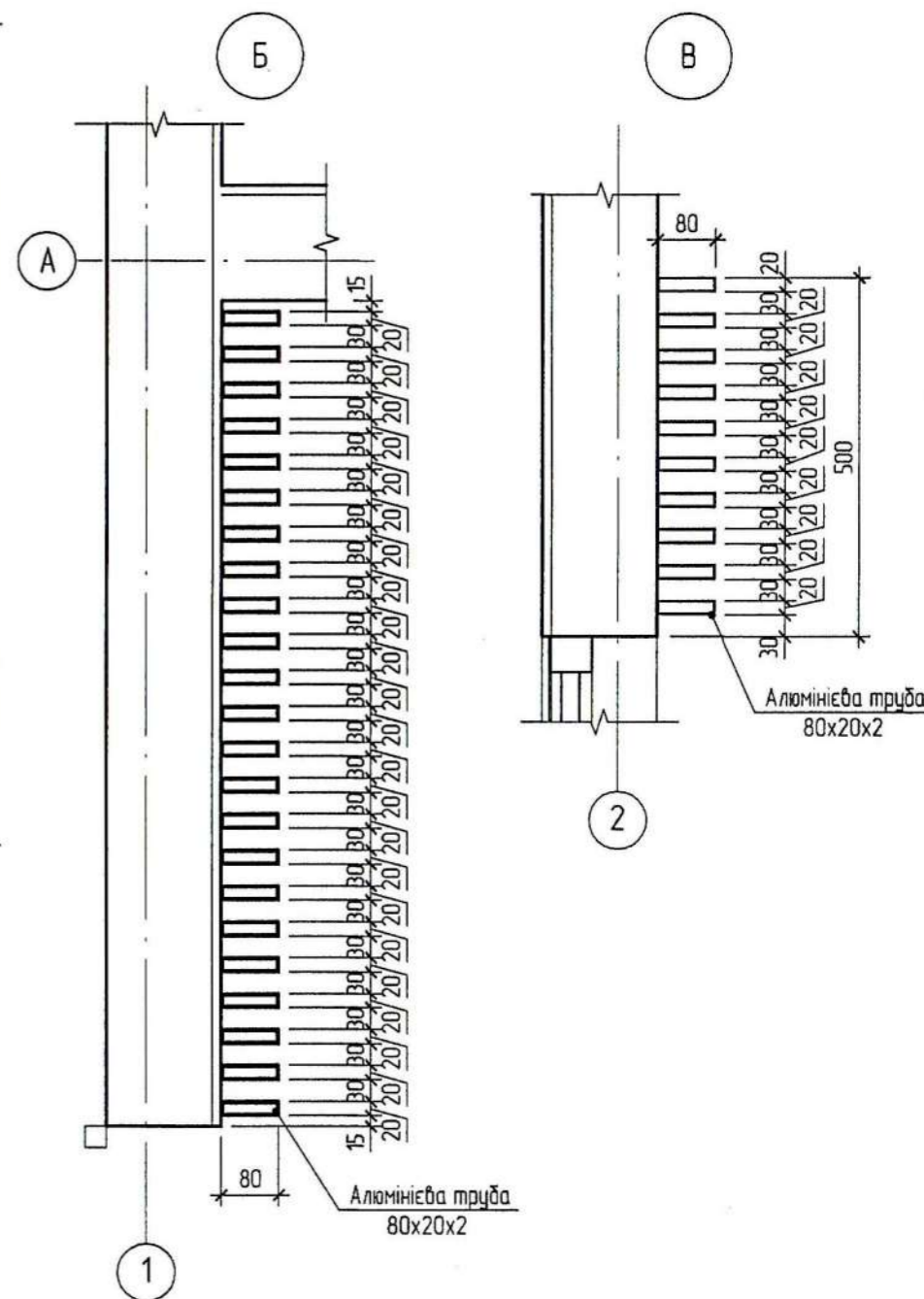
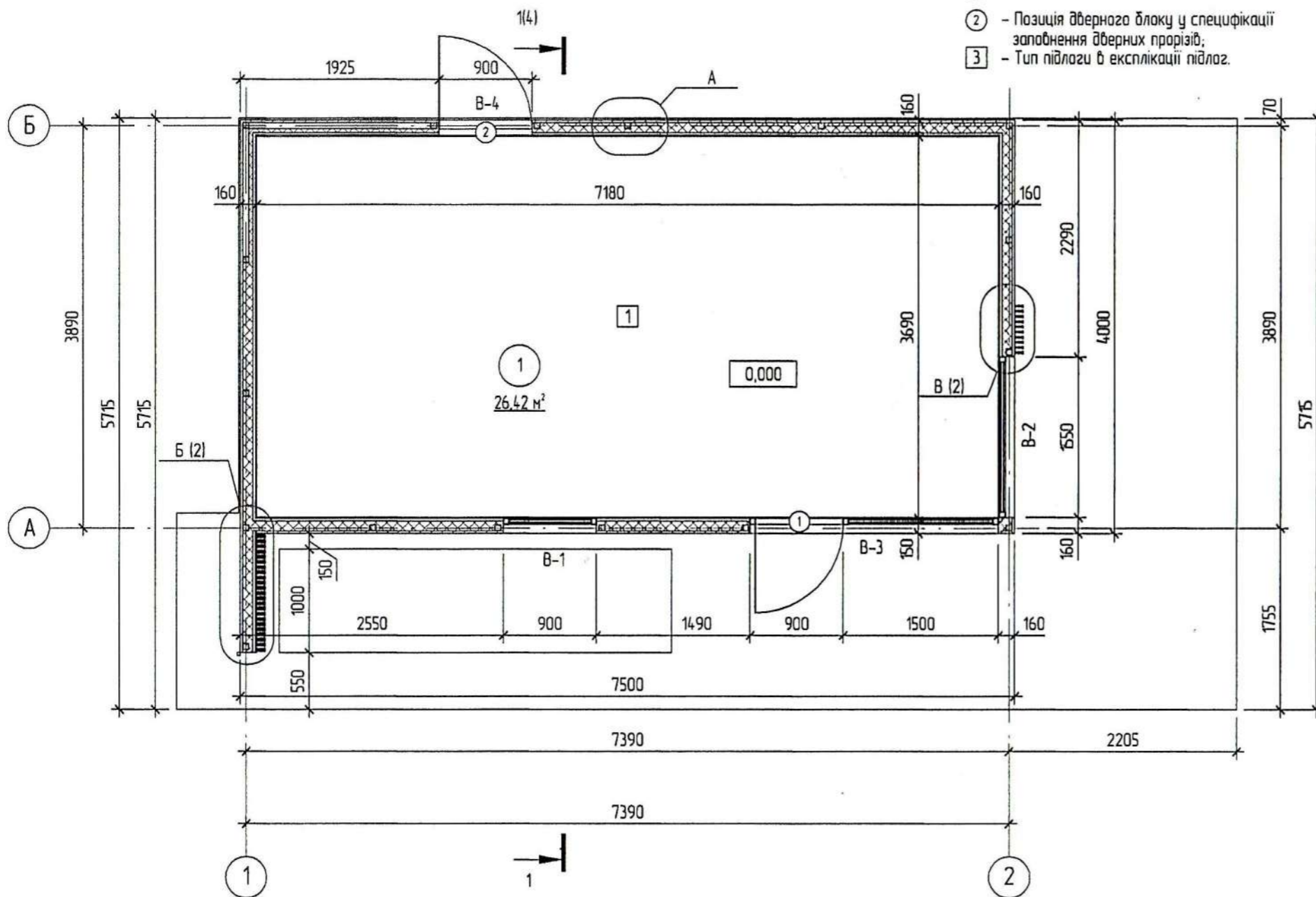
План на відм. 0,000

Умовні позначення

- ① - Позиція приміщення в експлікації приміщень;
- ② - Позиція дверного блоку у специфікації заповнення дверних прорізів;
- ③ - Тип підлоги в експлікації підлог.

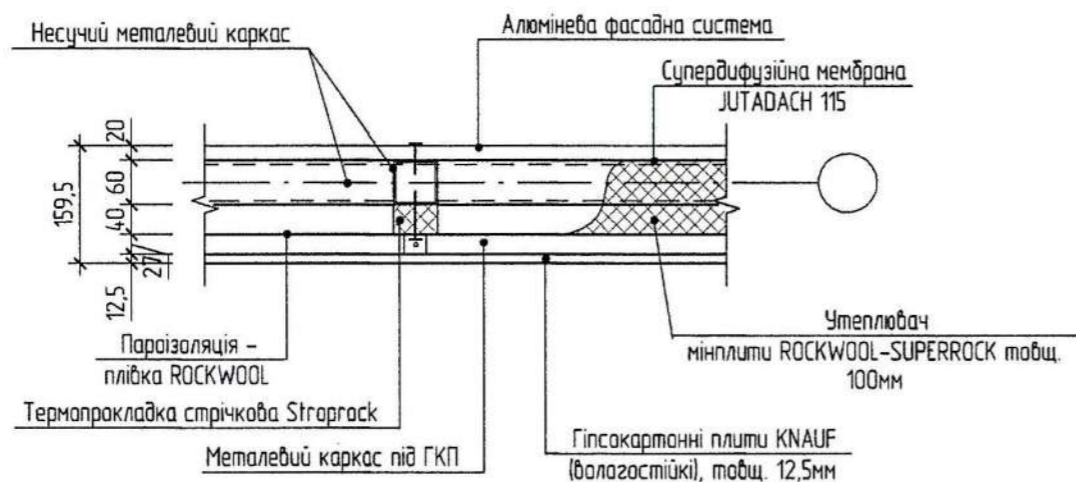
Експлікація приміщень

Номер приміщення	Найменування	Площа, м ²	Кат. приміщення
1	Торгова зала	26,42	



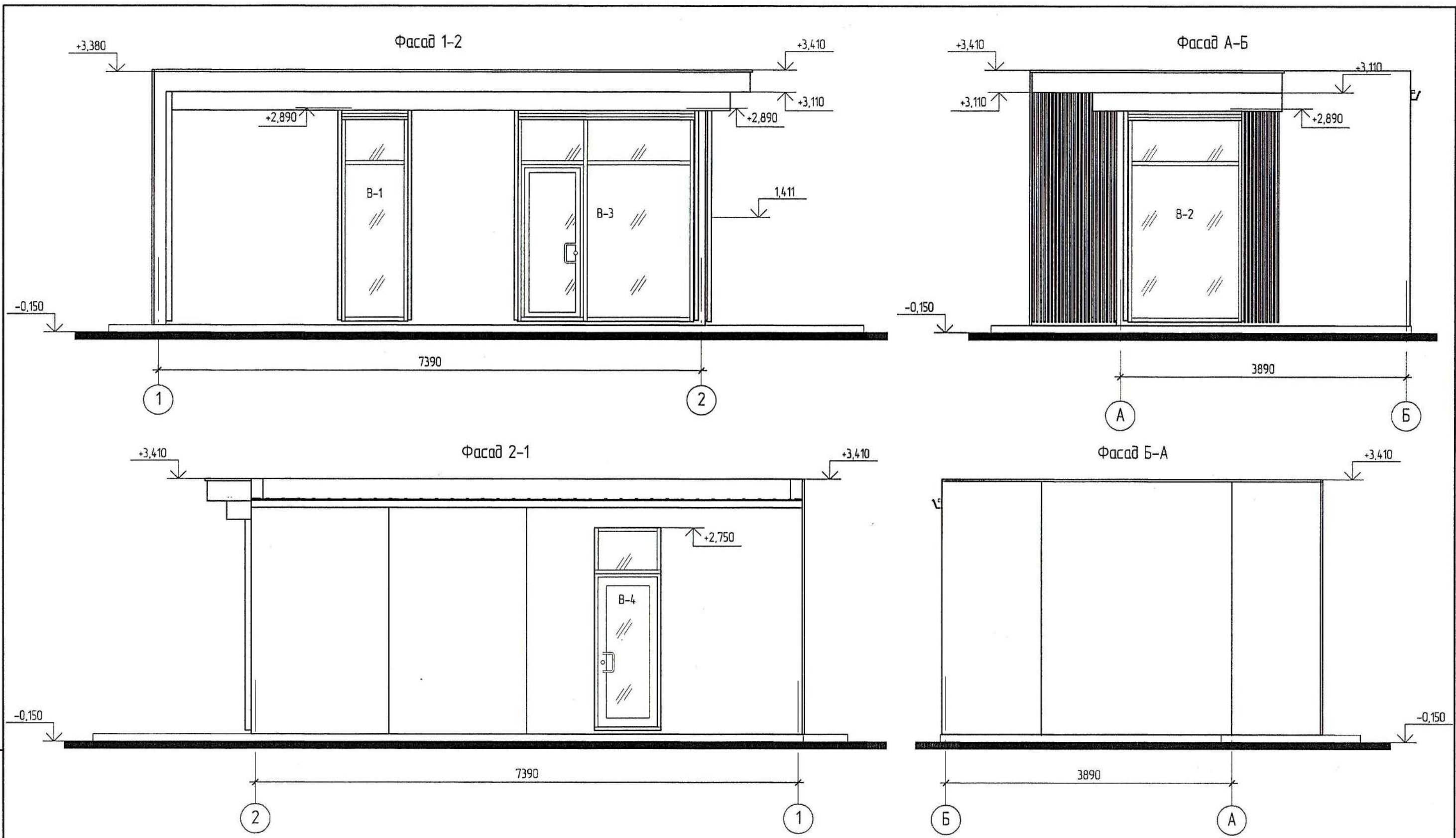
Площа забудови: 30,00 м²

- 1. Загальні вказівки див. арк. 1.
- 2. За умовну відмітку 0,000 прийнятий рівень чистої підлоги блоку приміщень.



№ 92 від 30.03.2020р. - АБ					
Концепція зовнішнього архітектурного вигляду тимчасових споруд для провадження підприємницької діяльності та зупинки громадського транспорту з торговими павільйонами					
Зм.	Кільк.	Арк.	№ док.	Підпис	Дата
Директор		Трафим'як			
ГІП (ГАП)		Трафим'як			
Н.контр.		Пінчук			
Замовник: Виконавчий комітет Луцької міської ради.					Стадія
					РП
					Аркуш
					2
					Аркушів
Тип III А. План на відм. 0,000. Вузли А, Б, В.					Архітектурне бюро "ФОРМАТ" м. Луцьк
Розроб.	Трафим'як Р.				

Зам. №	№
Підпис і дата	
Інв. № об.	



Зам. інв. №	
Підпис і дата	
Інв. № об.	

№ 92 від 30.03.2020р. - АБ					
Концепція зовнішнього архітектурного вигляду тимчасових споруд для провадження підприємницької діяльності та зупинок громадського транспорту з торговими павільйонами					
Зм.	Кільк.	Арк.	№ арк.	Арх. Ліст	Дата
Директор		Трофимюк			
ГІП (ГАП)		Трофимюк			
Н.контр.		Пінчук			
			Замовник: Виконавчий комітет Луцької міської ради.		
			Тип III А. Фасад 1-2, фасад А-Б, фасад 2-1, фасад Б-А		
			Архітектурне бюро "ФОРМАТ" м. Луцьк		

ТИП III Б



Тип III Б. 3D візуалізація

Зам. інв. N
Підпис і дата
Інв. N ориг.

					№ 92 від 30.03.2020 р.				
					Концепція зовнішнього архітектурного вигляду тимчасових споруд для провадження підприємницької діяльності та зупинок громадського транспорту з торговими павільйонами				
Зм.	Кіл.	Арк.	№ д.	Підпис	Дата	Замовник: Виконавчий комітет Луцької міської ради	Стадія	Аркуш	Аркушів
Директор		Трофимюк				РП			
ГП (ГАП)		Трофимюк							
Н.контр.		Пінчук							
					Тип III Б. 3D візуалізація			Архітектурне бюро "ФОРМАТ" м. Луцьк	
Розроб.		Трофимюк Р.							

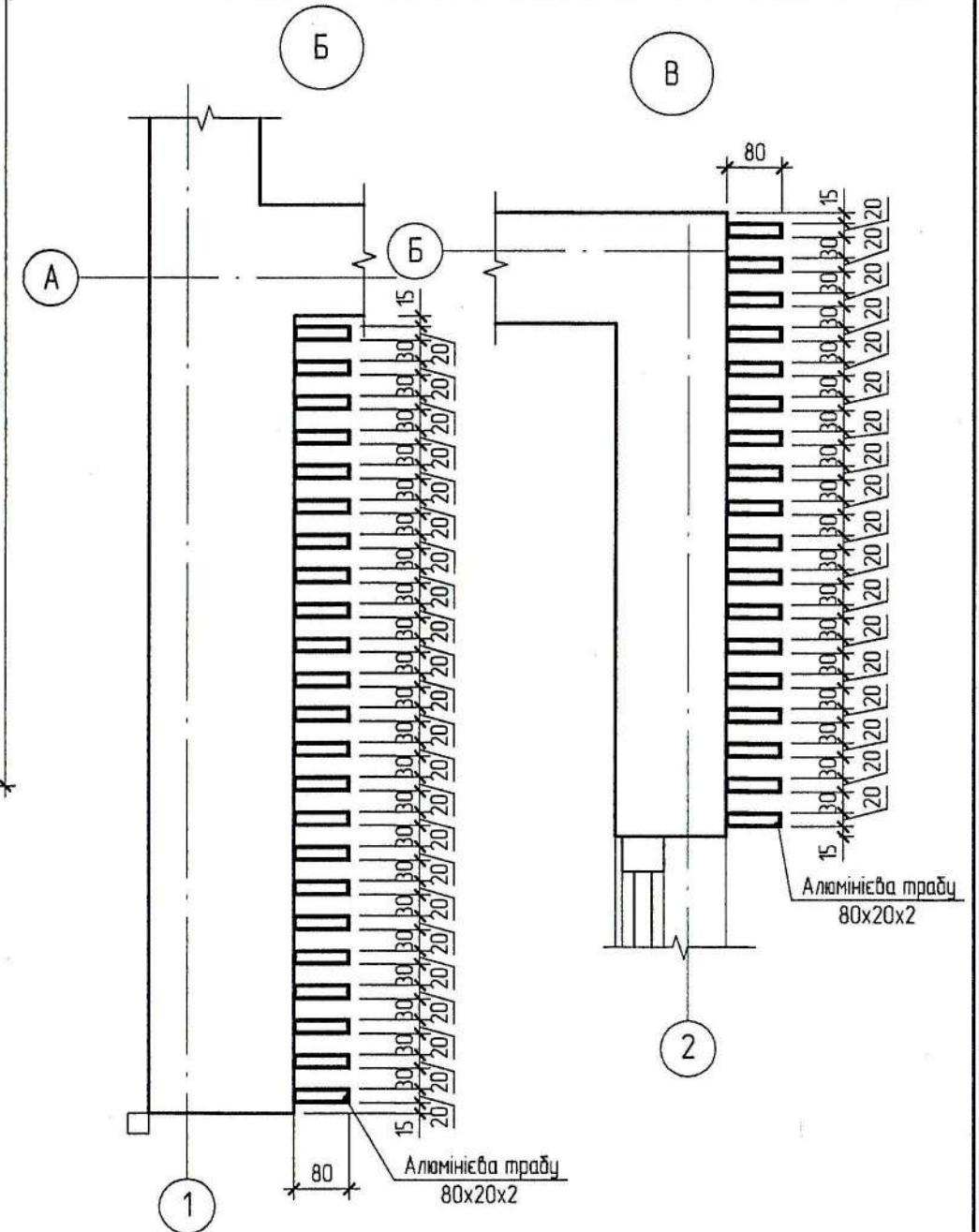
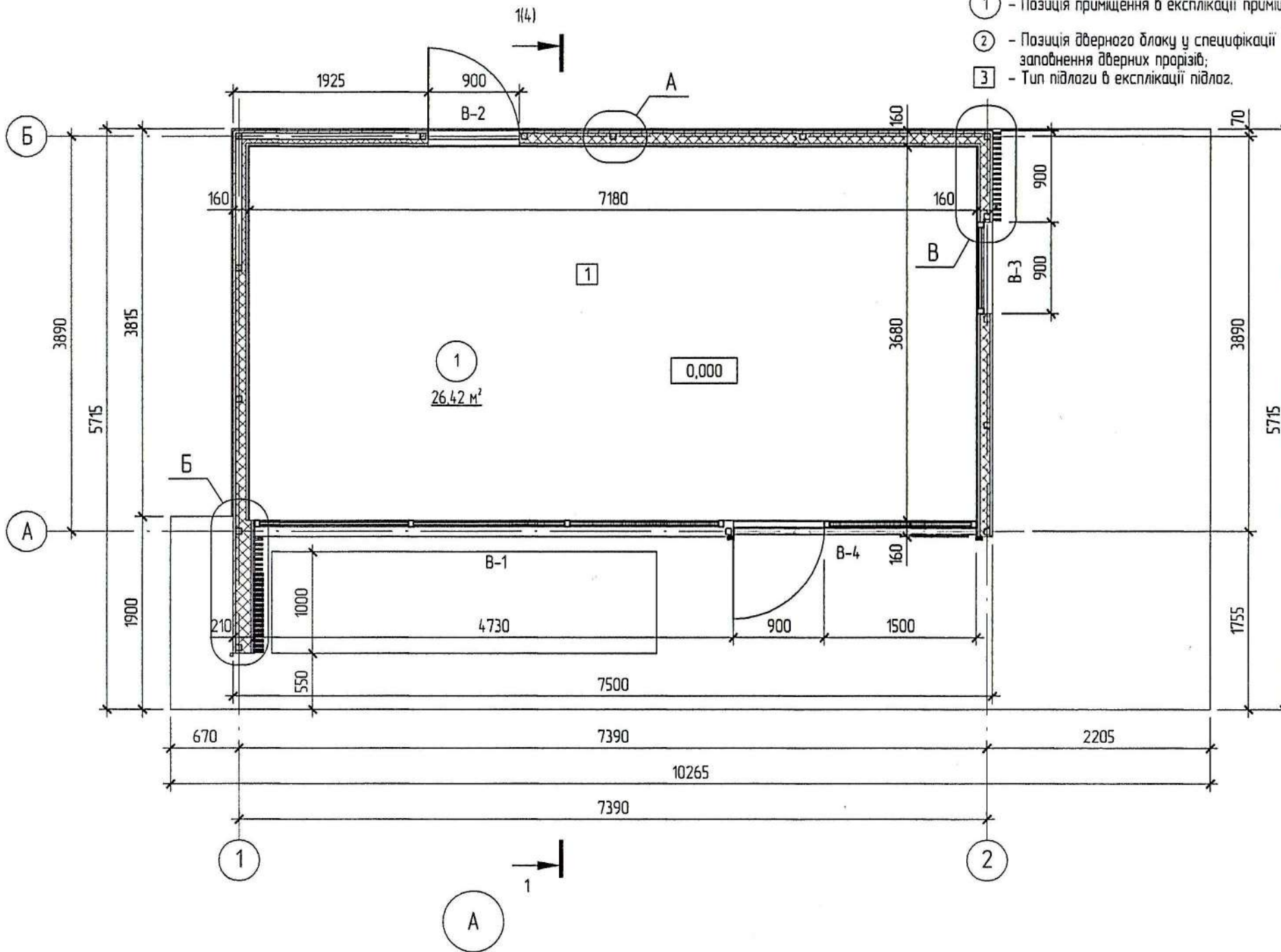
План на відм 0,000 (1:50)

Умовні позначення

- ① - Позиція приміщення в експлікації приміщень;
- ② - Позиція дверного блоку у специфікації заповнення дверних прорізів;
- ③ - Тип підлоги в експлікації підлог.

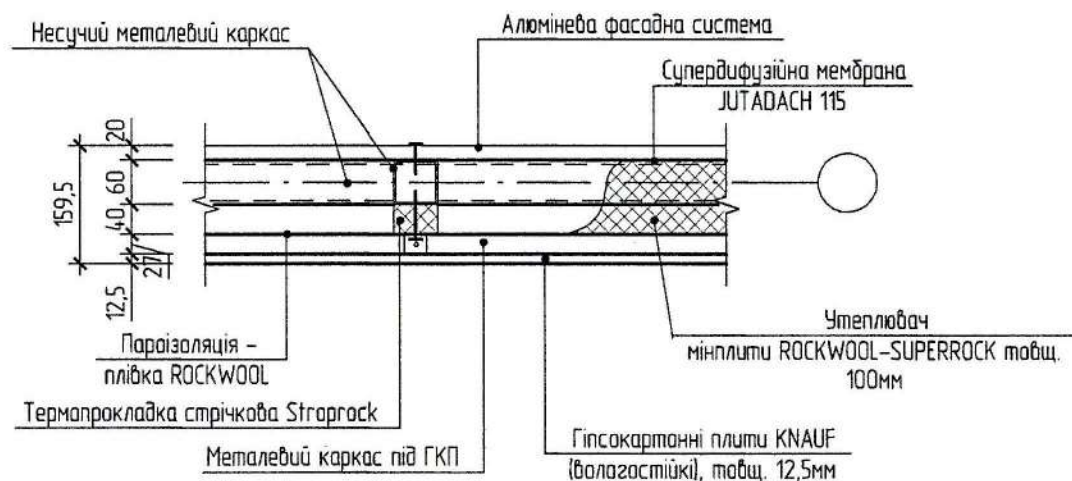
Експлікація приміщень

Номер приміщення	Найменування	Площа, м ²	Кат. приміщення
1	Торгова зала	26,42	



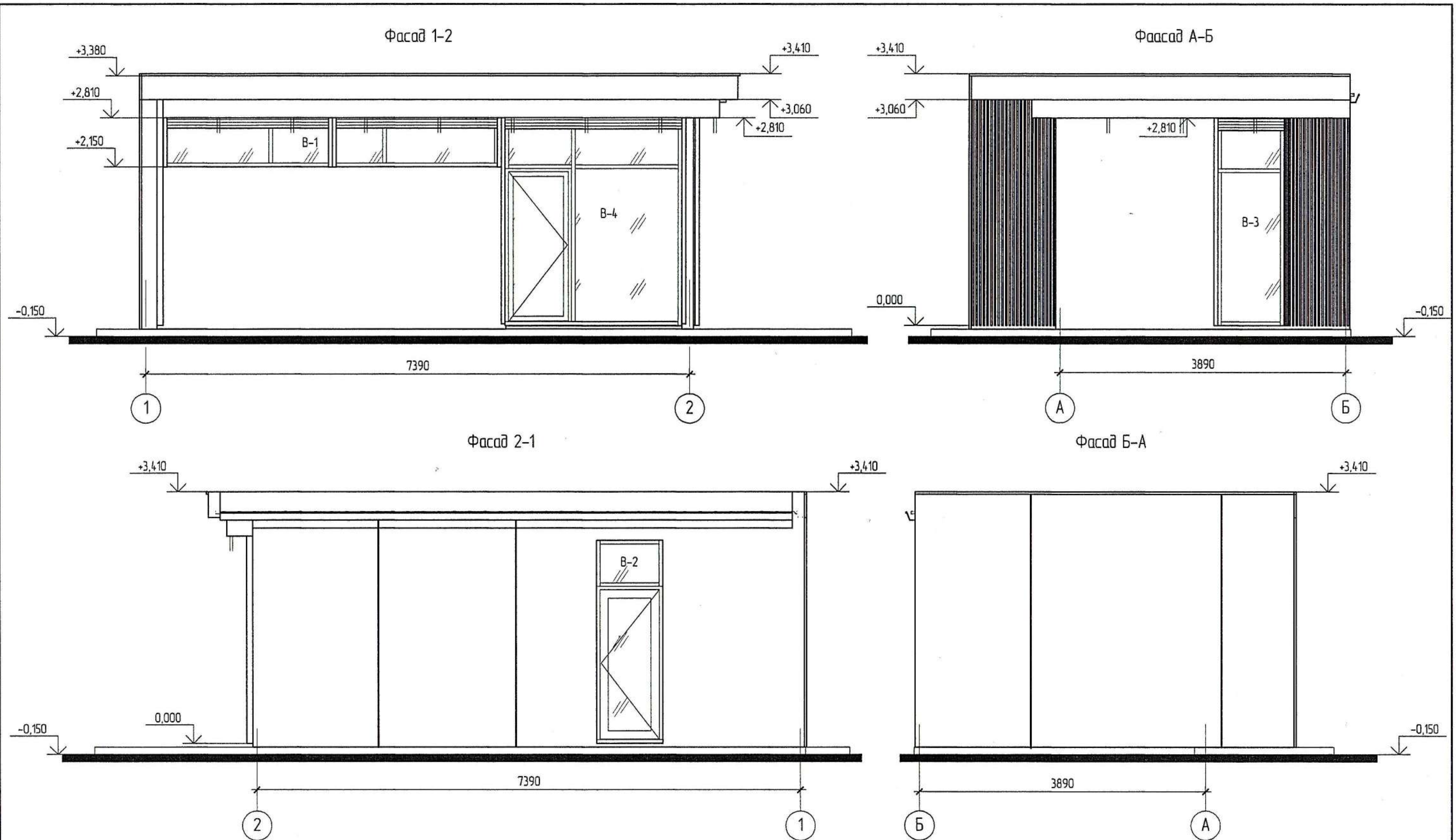
Площа забудови: 30,00 м²

- 1. Загальні вказівки див. арк. 1.
- 2. За умовну відмітку 0.000 прийнятий рівень чистої підлоги блоку приміщень.



№ 92 від 30.03.2020р. - АБ								
Концепція зовнішнього архітектурного вигляду тимчасових споруд для прадавження підприємницької діяльності та зупинка громадського транспорту з торговими павільйонами								
Зм.	Кільк.	Арк.	№ арк.	Дата	Замовник: Виконавчий комітет Луцької міської ради.			
Директор		Трофимюк						
ГІП (ГАП)		Трофимюк						
Н.контр.		Пінчук						
Разроб.					Трофимюк Р.	Стадія	Аркуш	Аркушів
					Тип III Б. План на відм. 0.000. Вузли А, Б, В.	РП	2	
						Архітектурне бюро "ФОРМАТ" м. Луцьк		

Зам. №	
Підпис і дата	
№в. № об.	



Зам. № об.
Підпис і дата
№ об.

				№ 92 від 30.03.2020р. – АБ		
				Концепція зовнішнього архітектурного вигляду тимчасових споруд для правадження підприємницької діяльності та зупинок громадського транспорту з торговими павільйонами		
Зм.	Кільк.	Арк.	№ док.	Підпис	Дата	Замовник: Виконавчий комітет Луцької міської ради.
Директор		Трофимюк				Стадія
ГП (ГАП)		Трофимюк				РП
Н.контр.		Пінчук				Аркуш
						3
						Аркушів
Розроб.		Трофимюк Р.				Тип III Б. Фасад 1-2, фасад А-Б, фасад 2-1, фасад Б-А
						Архітектурне бюро "ФОРМАТ" м. Луцьк

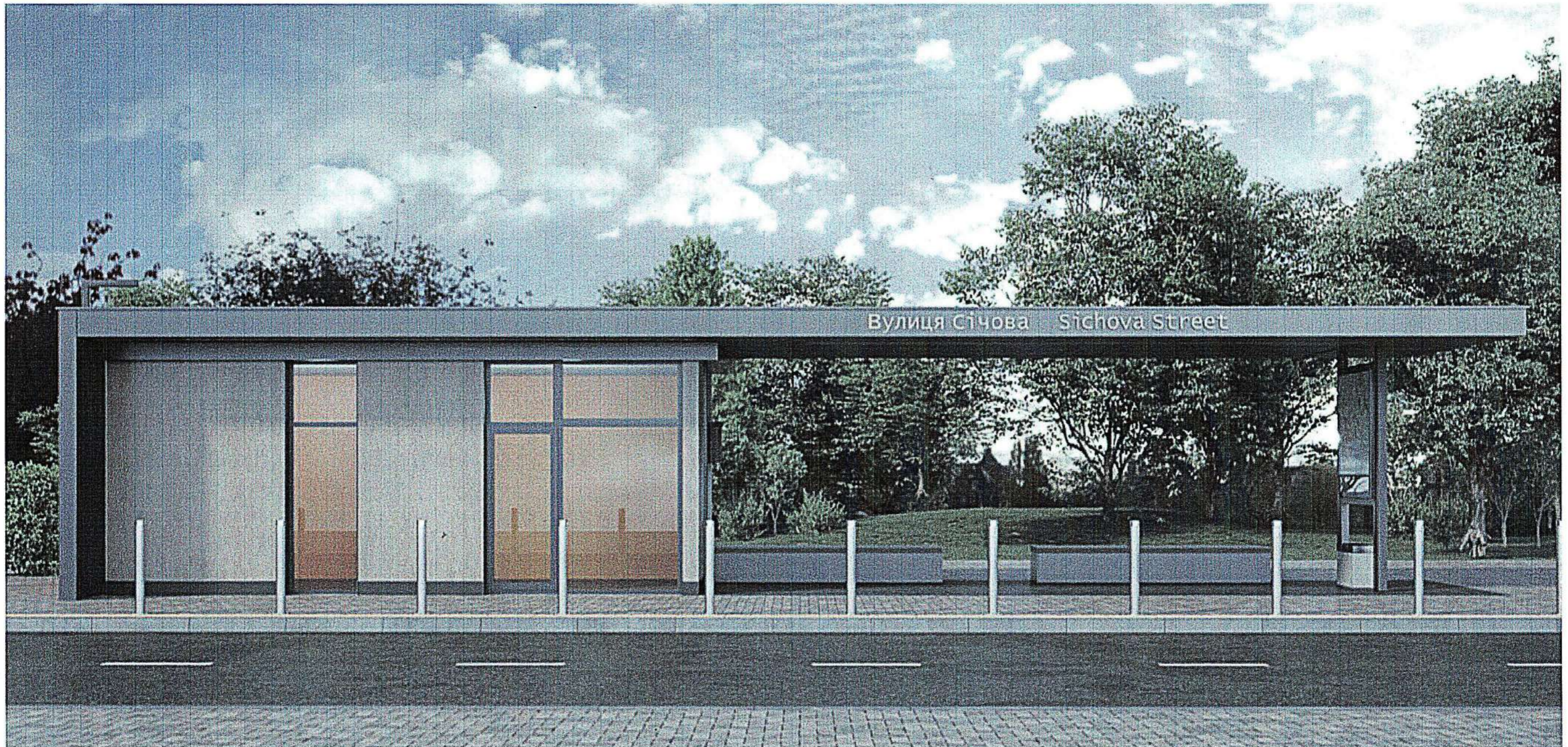
ТИП IV A



Тип IVA. Зупинка. 3D візуалізація

Інв. N ориг.	Підпис і дата	Зам. інв. N

						№ 92 від 30.03.2020 р.			
						Концепція зовнішнього архітектурного вигляду тимчасових споруд для провадження підприємницької діяльності та зупинок громадського транспорту з торговими павільйонами			
Зм.	Кіл.	Арк.	№д.	Підпис	Дата	Замовник: Виконавчий комітет Луцької міської ради	Стадія	Аркуш	Аркушів
Директор	Трофимюк						РП		
ГП (ГАП)	Трофимюк								
Н.контр.	Пінчук								
Розроб.	Трофимюк Р.					Тип IVA. Зупинка. 3D візуалізація	Архітектурне бюро "ФОРМАТ" м. Луцьк		

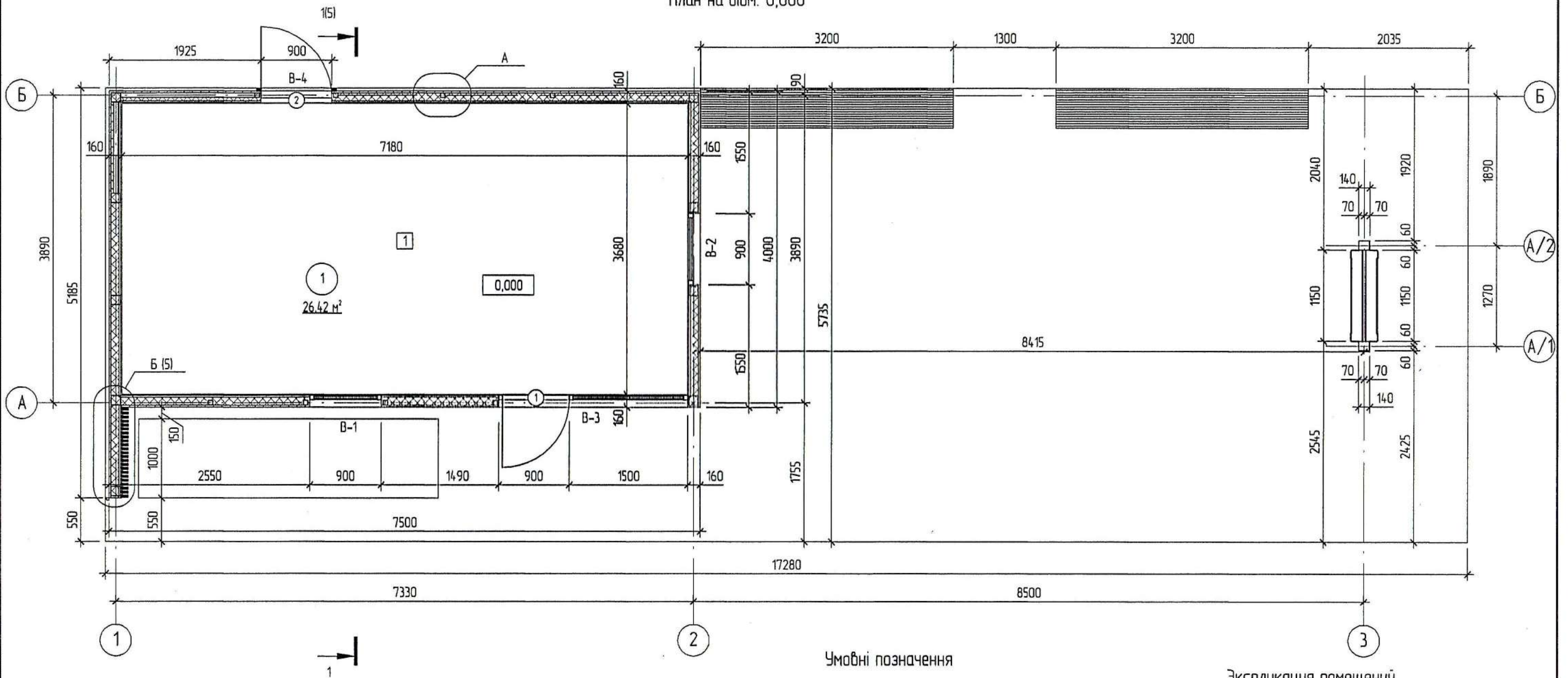


Тип IVA. Зупинка. 3D візуалізація

Інв. N ориг.	Підпис і дата	Зам. інв. N

					№ 92 від 30.03.2020 р.					
					Концепція зовнішнього архітектурного вигляду тимчасових споруд для провадження підприємницької діяльності та зупинок громадського транспорту з торговими павільйонами					
Зм.	Кіл.	Арк.	№д.	Підпис	Дата	Замовник: Виконавчий комітет Луцької міської ради	Стадія	Аркуш	Аркушів	
Директор				Трофимюк			Тип IVA. Зупинка. 3D візуалізація	РП		
ГП (ГАП)				Трофимюк						
Н.контр.				Пінчук						
Розроб.				Трофимюк Р.		Архітектурне бюро "ФОРМАТ"		м. Луцьк		

План на відм. 0,000



Умовні позначення

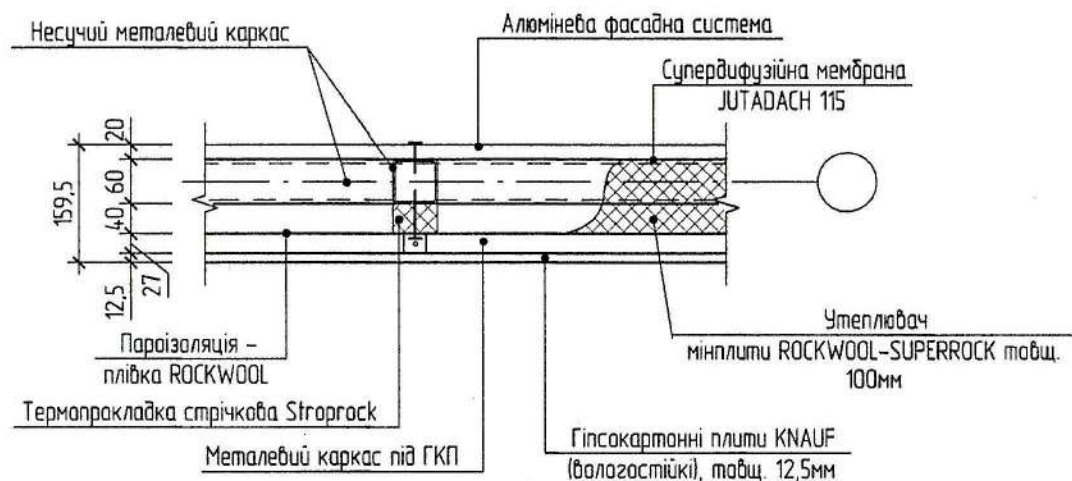
- ① - Позиція приміщення в експлікації приміщень;
- ② - Позиція дверного блоку у специфікації заповнення дверних прорізів;
- ③ - Тип підлоги в експлікації підлог.

Експлікація приміщень

Номер приміщення	Найменування	Площа, м²	Кат. приміщення
1	Торгова зала	26,42	

Площа забудови: 30,00 м²

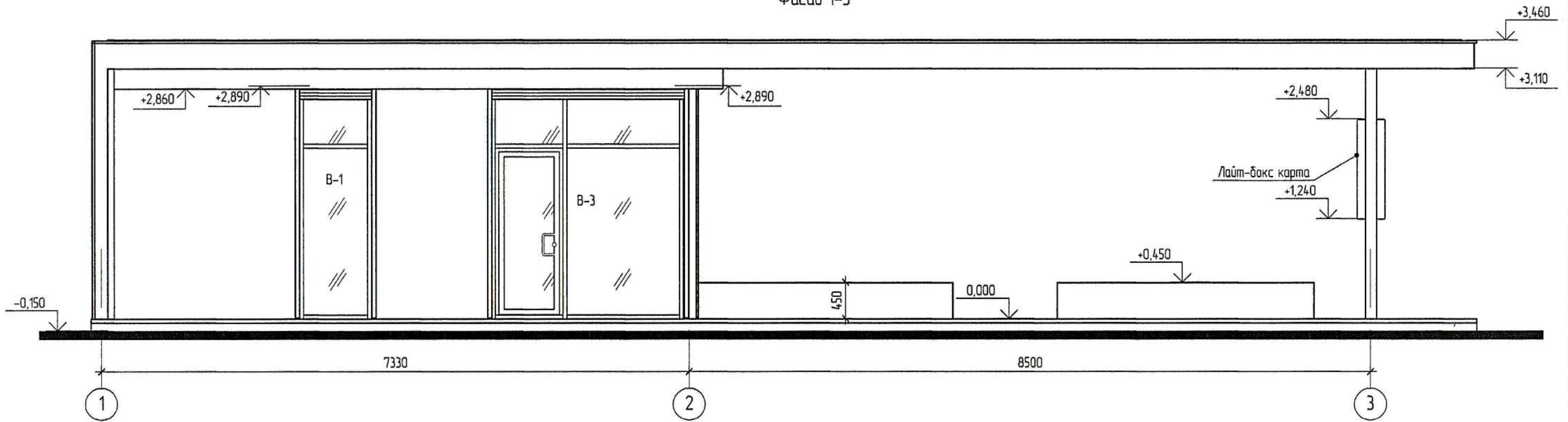
- 1. Загальні вказівки див. арк. 1.
- 2. За умовну відмітку 0,000 прийнятий рівень чистої підлоги блоку приміщень.



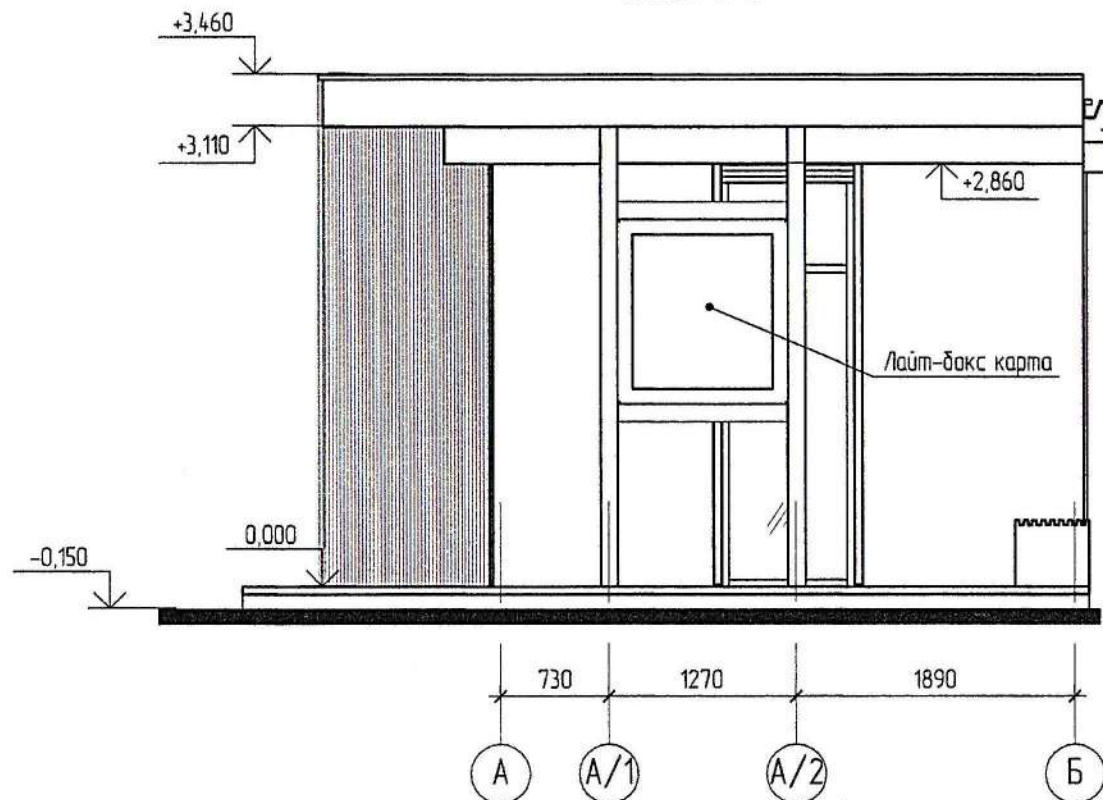
№ 92 від 30.03.2020р. - АБ				Стадія		
Концепція зовнішнього архітектурного вигляду тимчасових споруд для провадження підприємницької діяльності та зупинок громадського транспорту з торговими павільйонами				РП	2	
Замовник: Виконавчий комітет Луцької міської ради.				Архитектурне бюро "ФОРМАТ" м. Луцьк		
Тип IV А. План на відм. 0,000. Вузел А.						
Зм.	Кільк.	Арк.	№ док.			
Директор		Трафимюк				
ГІП (ГАП)		Трафимюк				
Н.контр.		Пінчук				
Разроб.		Трафимюк Р.				

Зам. №	
Підпис і дата	
№ об.	

Фасад 1-3



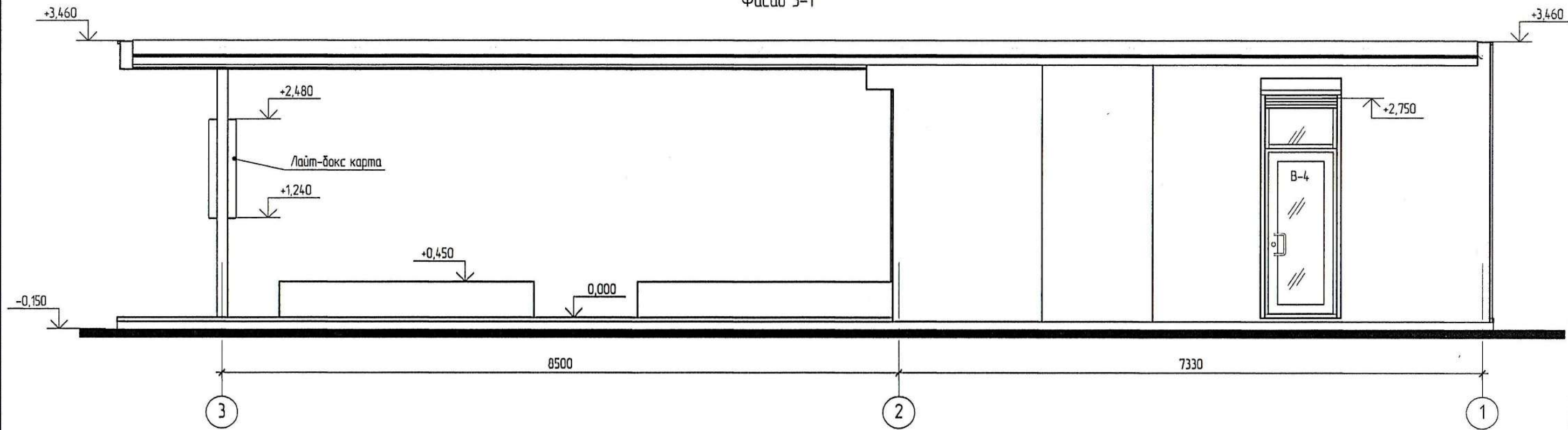
Фасад А-Б



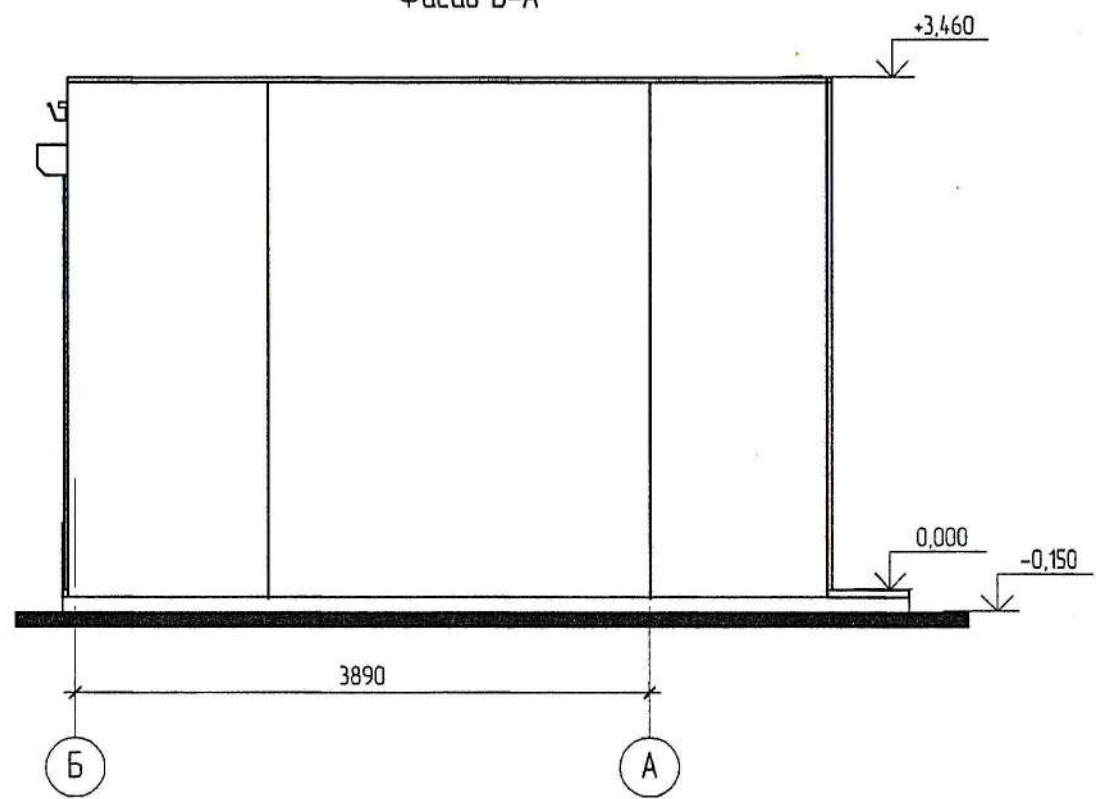
						№ 92 від 30.03.2020р. – АБ			
						Концепція зовнішнього архітектурного вигляду тимчасових споруд для правадження підприємницької діяльності та зупинок громадського транспорту з торговими павільйонами			
Зм.	Кільк.	Арк.	№ док.	Підв.	Дата	Замовник: Виконавчий комітет Луцької міської ради.	Стадія	Аркуш	Аркушів
Директор	Трафимюк						РП	3	
ГІП (ГАП)	Трафимюк								
Н.контр.	Пінчук								
						Тип IV А. Фасад 1-3, фасад А-Б		Архітектурне бюро "ФОРМАТ" м. Луцьк	
Разроб.	Трафимюк Р.								

Зам. № об.	
Підпис і дата	
№ об.	

Фасад 3-1



Фасад Б-А



Зам. інв. №	
Підпис і дата	
Інв. № об.	

№ 92 від 30.03.2020р. - АБ					
Концепція зовнішнього архітектурного вигляду тимчасових споруд для провадження підприємницької діяльності та зупинок громадського транспорту з торговими павільйонами					
Зм.	Кільк.	Арк.	№ док.	Дата	Замовник: Виконавчий комітет Луцької міської ради.
Директор	Трафимюк				Стадія
ГІП (ГАП)	Трафимюк				РП
Н.контр.	Пінчук				Аркуш
					4
					Аркушів
Разроб.	Трафимюк Р.				Тип IV А. Фасад 3-1, фасад Б-А
					Архітектурне бюро "ФОРМАТ" м. Луцьк

ТИП IV Б



Тип IVБ. Зупинка. 3D візуалізація

№ 92 від 30.03.2020 р.

Концепція зовнішнього архітектурного вигляду тимчасових споруд для провадження підприємницької діяльності та зупинок громадського транспорту з торговими павільйонами

Замовник: Виконавчий комітет Луцької міської ради

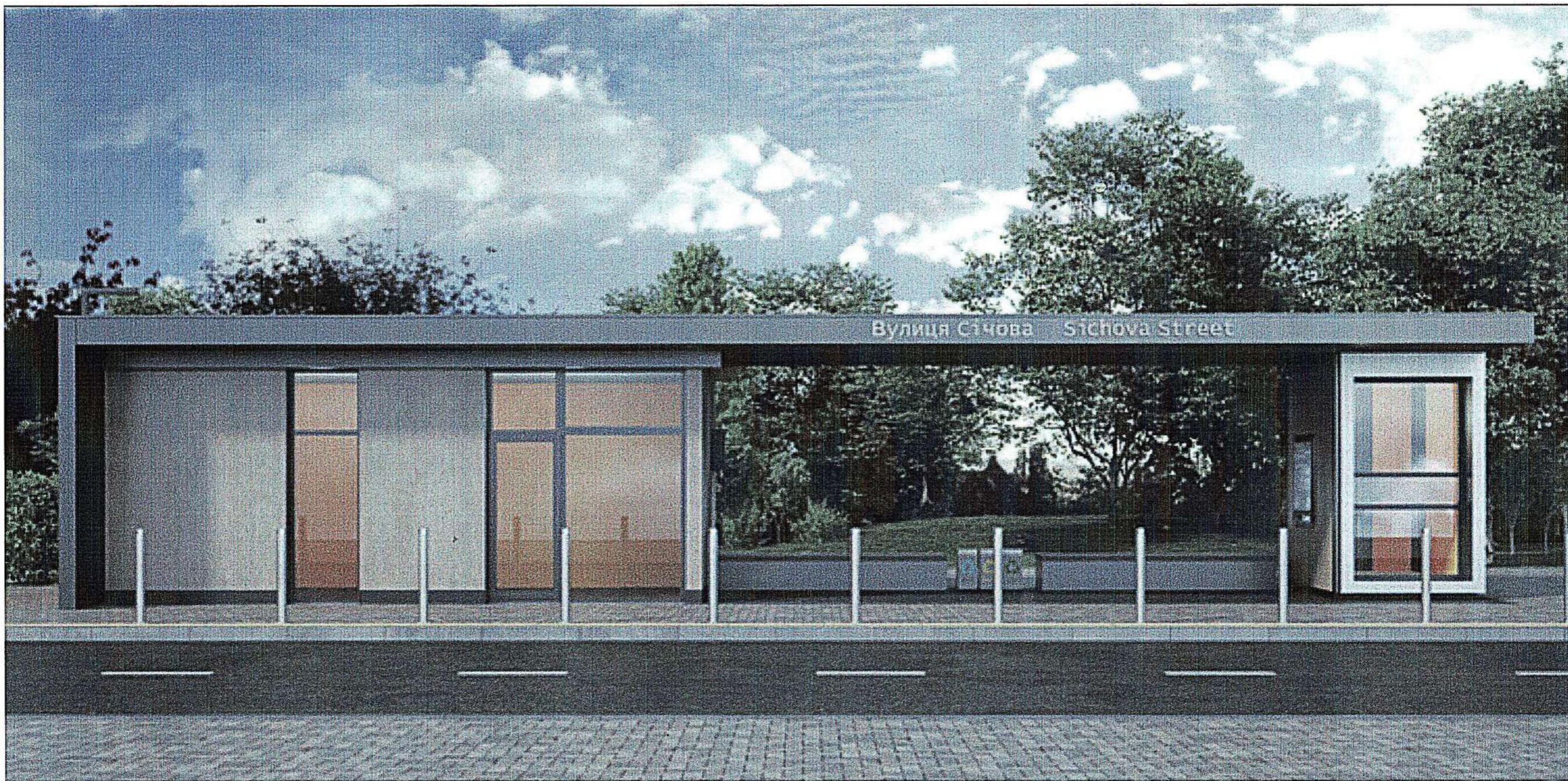
Тип IV. Зупинка. 3D візуалізація

Стадія	Аркуш	Аркушів
РП		
Архітектурне бюро "ФОРМАТ" м. Луцьк		

Зм.	Кіл.	Арк.	Нед.	Підпис	Дата
Директор		Трофимюк			
ГІП (ГАП)		Трофимюк			
Н.контр.		Пінчук			
Розроб.		Трофимюк Р.			



Інв. N ориг.	
Підпис і дата	
Зам. інв. N	



Тип IVБ. Зупинка. 3D візуалізація

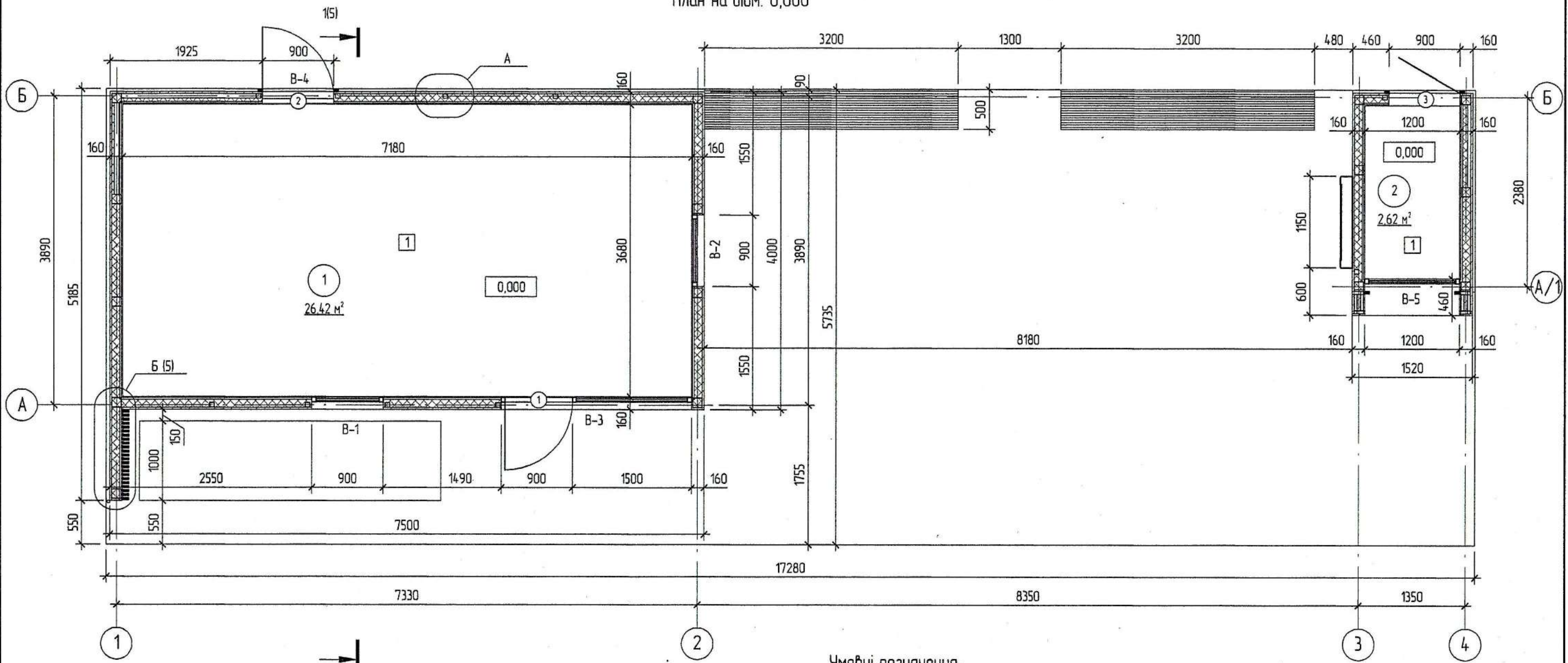
						№ 92 від 30.03.2020 р.			
						Концепція зовнішнього архітектурного вигляду тимчасових споруд для провадження підприємницької діяльності та зупинок громадського транспорту з торговими павільйонами			
						Замовник: Виконавчий комітет Луцької міської ради			
						РП		Аркуш	Аркушів
						Тип IVБ. Зупинка. 3D візуалізація			
						Архітектурне бюро "ФОРМАТ" м. Луцьк			

Зм.	Кіл.	Арк.	Нед.	Підпис	Дата
Директор		Трофимюк			
ГІП (ГАП)		Трофимюк			
Н.контр.		Пінчук			
Розроб.		Трофимюк Р.			



Інв. N ориг.	
Підпис і дата	
Зам. інв. N	

План на відм. 0,000



Умовні позначення

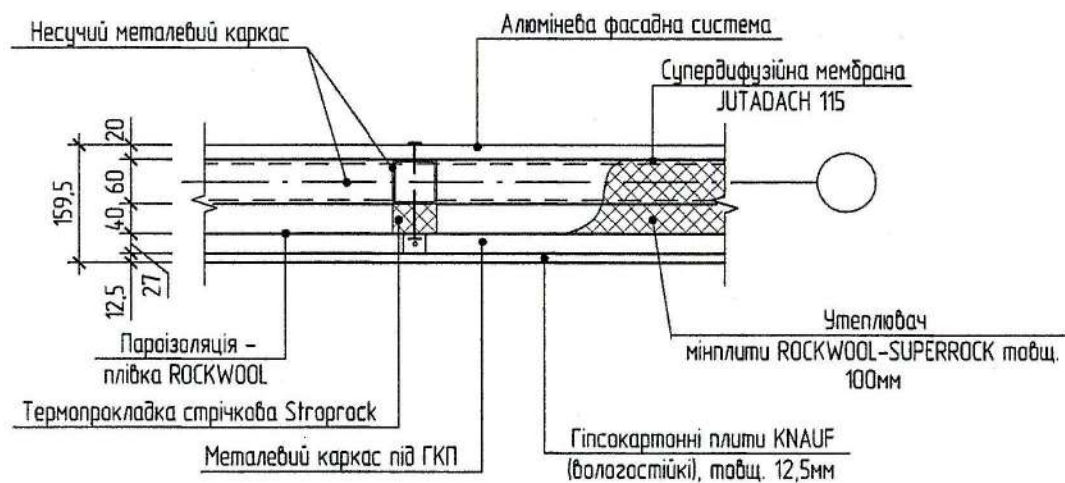
- ① - Позиція приміщення в експлікації приміщень;
- ② - Позиція дверного блоку у специфікації заповнення дверних прорізів;
- ③ - Тип підлоги в експлікації підлог.

Експлікація приміщень

Номер приміщення	Найменування	Площа, м²	Кат. приміщення
1	Торгова зала	26,42	
2	Торгова зала	2,62	

Площа забудови: 34,26 м²

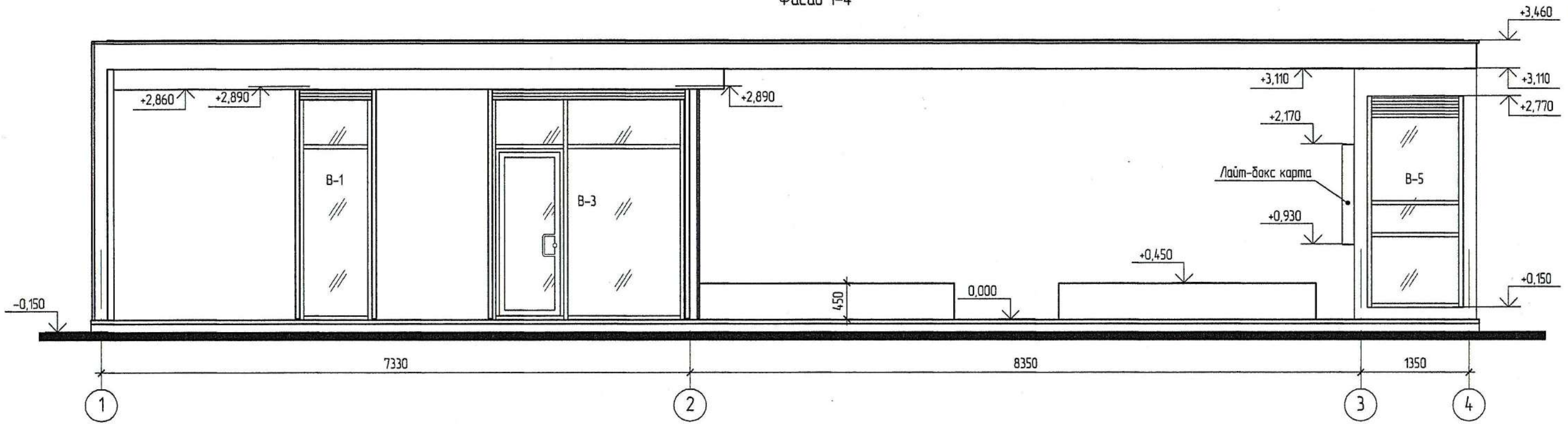
- 1. Загальні вказівки див. арк. 1.
- 2. За умовну відмітку 0,000 прийнятий рівень чистої підлоги блоку приміщень.



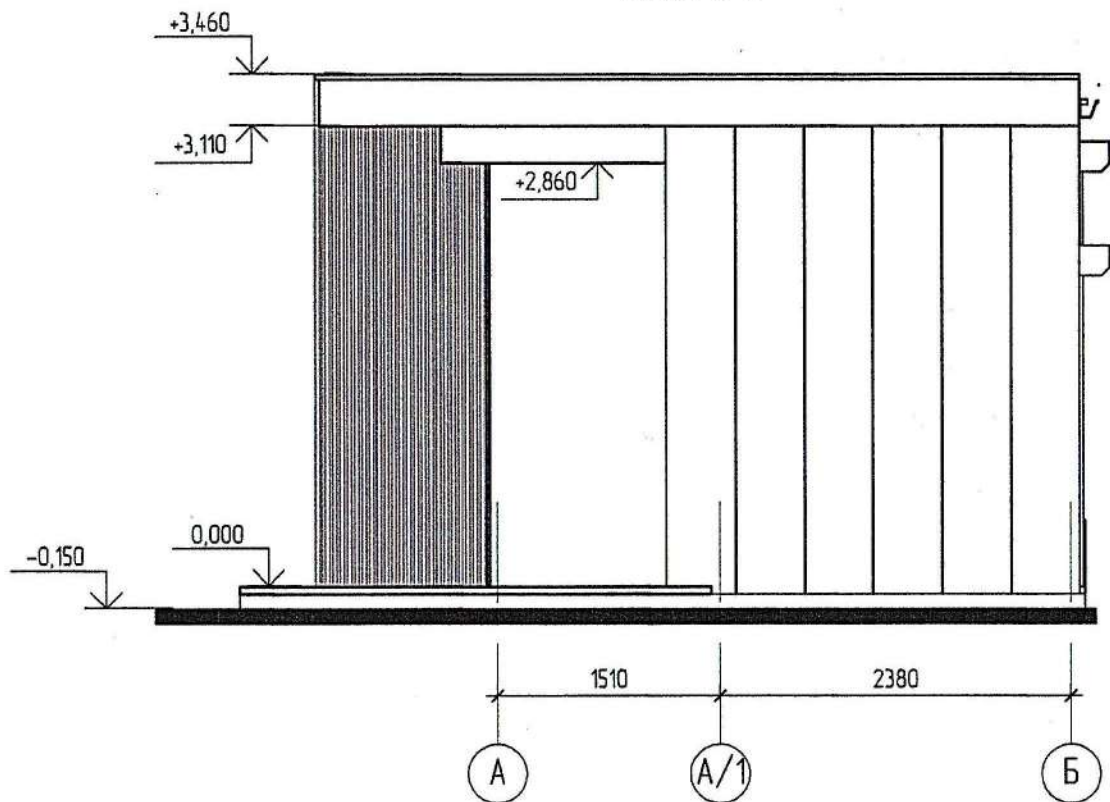
№ 92 від 30.03.2020р. - АБ					
Концепція зовнішнього архітектурного вигляду тимчасових споруд для провадження підприємницької діяльності та зупинок громадського транспорту з торговими павільйонами					
Зм.	Кільк.	Арк.	№ док.	Підп.	Дата
Директор		Трафимюк			
ГІП (ГАП)		Трафимюк			
Н.контр.		Пінчук			
Замовник: Виконавчий комітет Луцької міської ради.			Стадія	Аркуш	Аркушів
			РП	2	
Туп IV Б. План на відм. 0,000. Вузел А.					Архітектурне бюро "ФОРМАТ" м. Луцьк
Разроб.	Трафимюк Р.				

Зам. №	
Підпис і дата	
№ об.	

Фасад 1-4



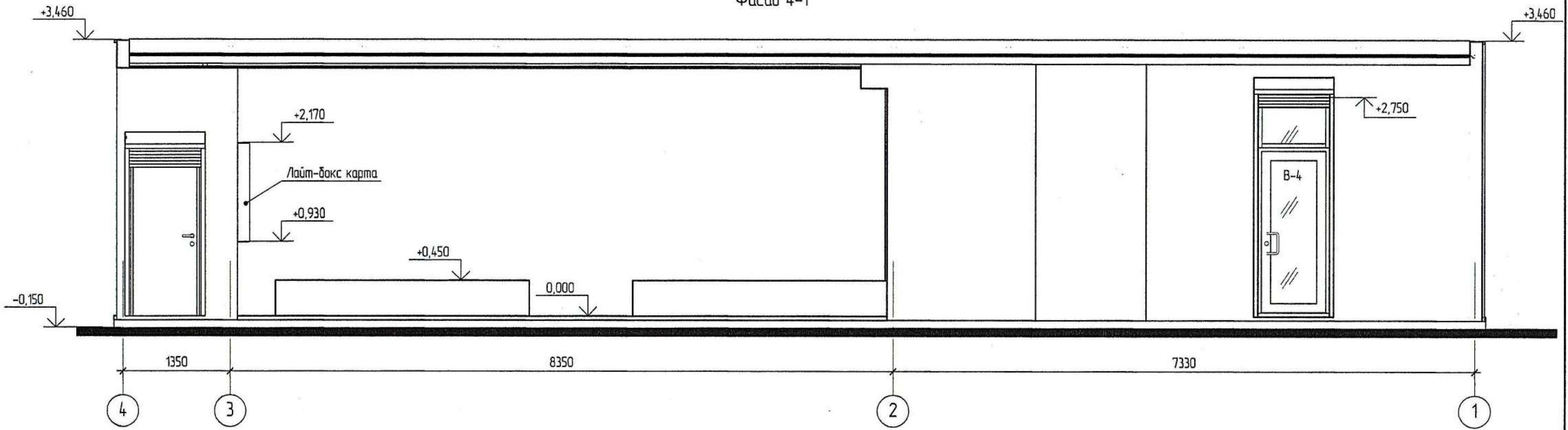
Фасад А-Б



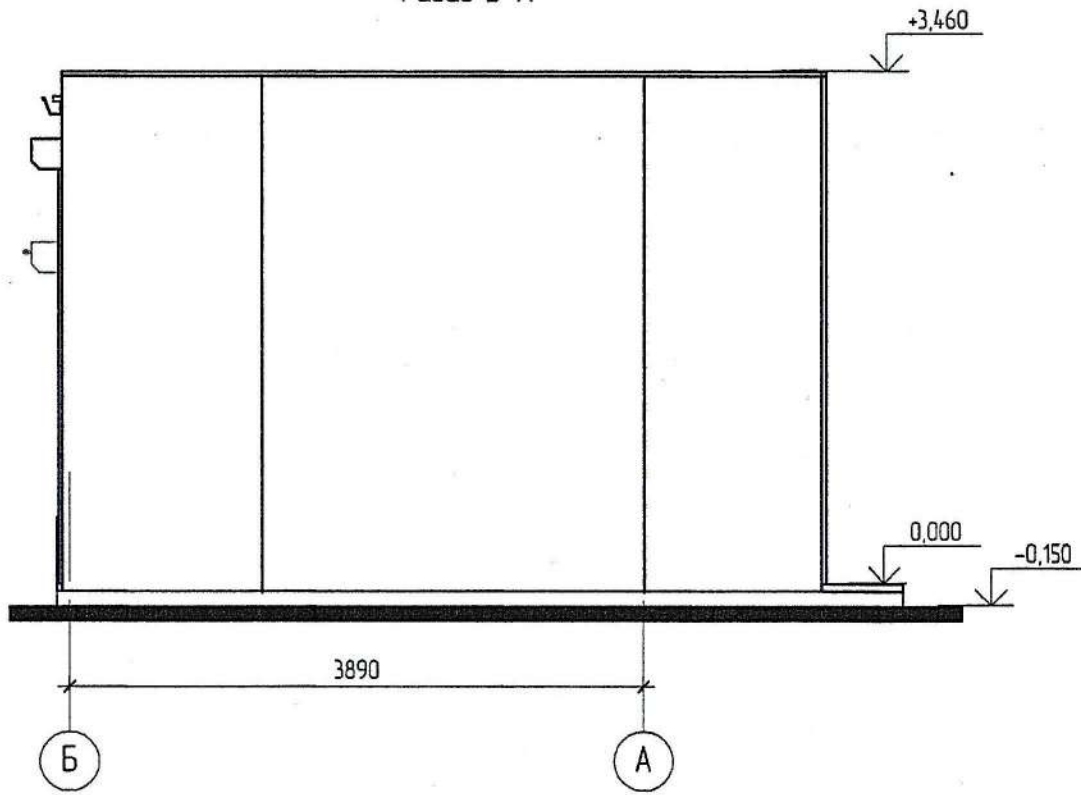
Зам. № об.	
Підпис і дата	
№ об. об.	

№ 92 від 30.03.2020р. - АБ					
Концепція зовнішнього архітектурного вигляду тимчасових споруд для провадження підприємницької діяльності та зупинок громадського транспорту з торговими павільйонами					
Зм.	Кільк.	Арк.	№ об.	Підпис	Дата
Директор		Трафимюк			
ГП (ГАП)		Трафимюк			
Н.контр.		Пінчук			
Замовник: Виконавчий комітет Луцької міської ради.					Стадія
Туп IV Б. Фасад 1-4, фасад А-Б					РП
Архітектурне бюро "ФОРМАТ" м. Луцьк					Аркуш
					3
Архітектурне бюро "ФОРМАТ" м. Луцьк					Аркушів

Фасад 4-1



Фасад Б-А



Зам. інв. №	
Підпис і дата	
Інв. № об.	

№ 92 від 30.03.2020р. - АБ					
Концепція зовнішнього архітектурного вигляду тимчасових споруд для правадження підприємницької діяльності та зупинок громадського транспорту з торговими павільйонами					
Зм.	Кільк.	Арк.	№ док.	Підп.	Дата
Директор		Трофимюк		Трофимюк	
ГП (ГАП)		Трофимюк		Трофимюк	
Н.контр.		Пінчук		Пінчук	
Замовник: Виконавчий комітет Луцької міської ради.			Стадія	Аркуш	Аркушів
			РП	4	
Тип IV Б. Фасад 4-1, фасад Б-А			Архітектурне бюро "ФОРМАТ" м. Луцьк		
Розроб.	Трофимюк Р.				