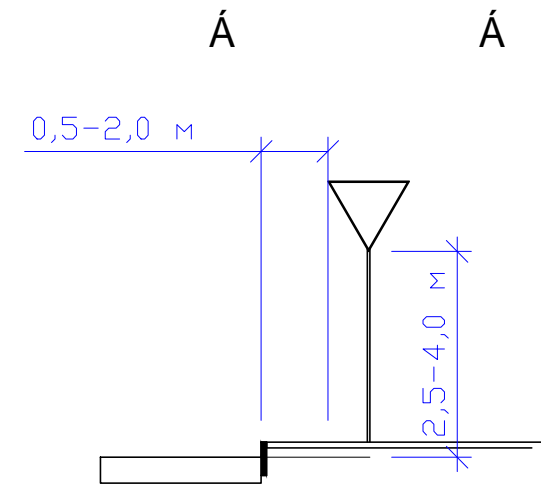




**УВАГА!**  
Підземні комунікації!

Роботи в охоронній зоні комунікацій проводити згідно діючих нормативних документів, після виявлення на місцевості місцеположення комунікацій, з письмового дозволу та обов'язкової присутності представника власника комунікацій.

Дивитись ОДР-3.20



4. 1.1 L=10

### Основні умовні позначення

- Проектовані будівлі та споруди
- Існуючі будівлі та споруди
- Опора штучного освітлення
- Укіс, газон
- Понижений бордюр
- Бордюр, поребрик
- Огороджувальні стовпчики
- Пішохідне огороження
- Дорожня розмітка
- Виноска дорожньої розмітки, номер розмітки та її довжина
- встановлення дорожнього знаку на стояку
- встановлення дорожнього знаку на опорі

М 1:500

В одному сантиметрі 5 метрів  
Суцільні горизонталі проведені через 0.5 метра

Дивитись ОДР-3.10

Дивитись ОДР-3.11

Дивитись ОДР-3.8

"47:9		"2			
1.1	-	81	8.1	-	-
1.6	-	41	2.8	-	-
1.7	-	38	1.9	-	-
1.12	-	6	2.4	-	-
1.14.1	6	-	72.0	-	-
1.16.4	1	-	7.0	-	-
1.22	1	-	1.3	-	1.6
<	8	166	95.6	-	1.6

"6322		"50/250/:2	
5.35.1	7	-	'967
5.35.2	5	-	-
5.38	2	-	-
7.6.1	2	-	-
5.5	2	-	-
3.34	3	-	-
4.4	2	-	-
2.1	2	-	-
2.3	1	-	-
4.5	1	-	-
3.21	3	-	-
5.6	1	-	-
7.8	1	-	-
2.2	2	-	-
1.11	2	-	-
<	36	-	-

232 - ОДР				Стадія		
Проект (схема) організації дорожнього руху в старій частині міста Луцька (внесення змін)						
2	3	-	232	РП	3.9	
Зм. Кільк. Арк. № док Підпис Дата				вул. Галшки Гулевичівни		
ГІП Цюп'ях				ПП "ТОЛА"		
Директор Цюп'ях				м. Луцьк		
Розробив Антонович						
Перевірив Цюп'ях						

Погоджено:

Інв. № об. Зам. Інв. № Підпис і дата