

М 1:500
В одному сантиметрі 5 метрів
Суцільні горизонталі проведені через 0.5 метра

УВАГА!
Підземні комунікації!
Роботи в охоронній зоні комунікацій проводити згідно діючих нормативних документів, після в'ясування на місцевості місцезнаходження комунікацій, з письмового дозволу та обов'язкової присутності представника власника комунікацій.

Основні умовні позначення

- Існуючі будівлі та споруди
- Проектовані будівлі та споруди
- Дерева, кущі
- Мощення асфальтобетонне (існ.)
- Мощення бруківкою (існ.)
- Укіс, газон
- Бордюр, поребрик
- Дорожній знак на стояку
- Дорожній знак на опорі
- Мощення тактильною плиткою
- Існуючі горизонталі
- Понижений бордюр
- Дорожня розмітка
- Межа робіт по влаштуванню дороги
- Виноска дорожньої розмітки
- Пішохідне огородження
- Червоні лінії (смуга відводу автодороги)
- Опора електропередачі (освітлення)
- Мощення бетонною плиткою протуару

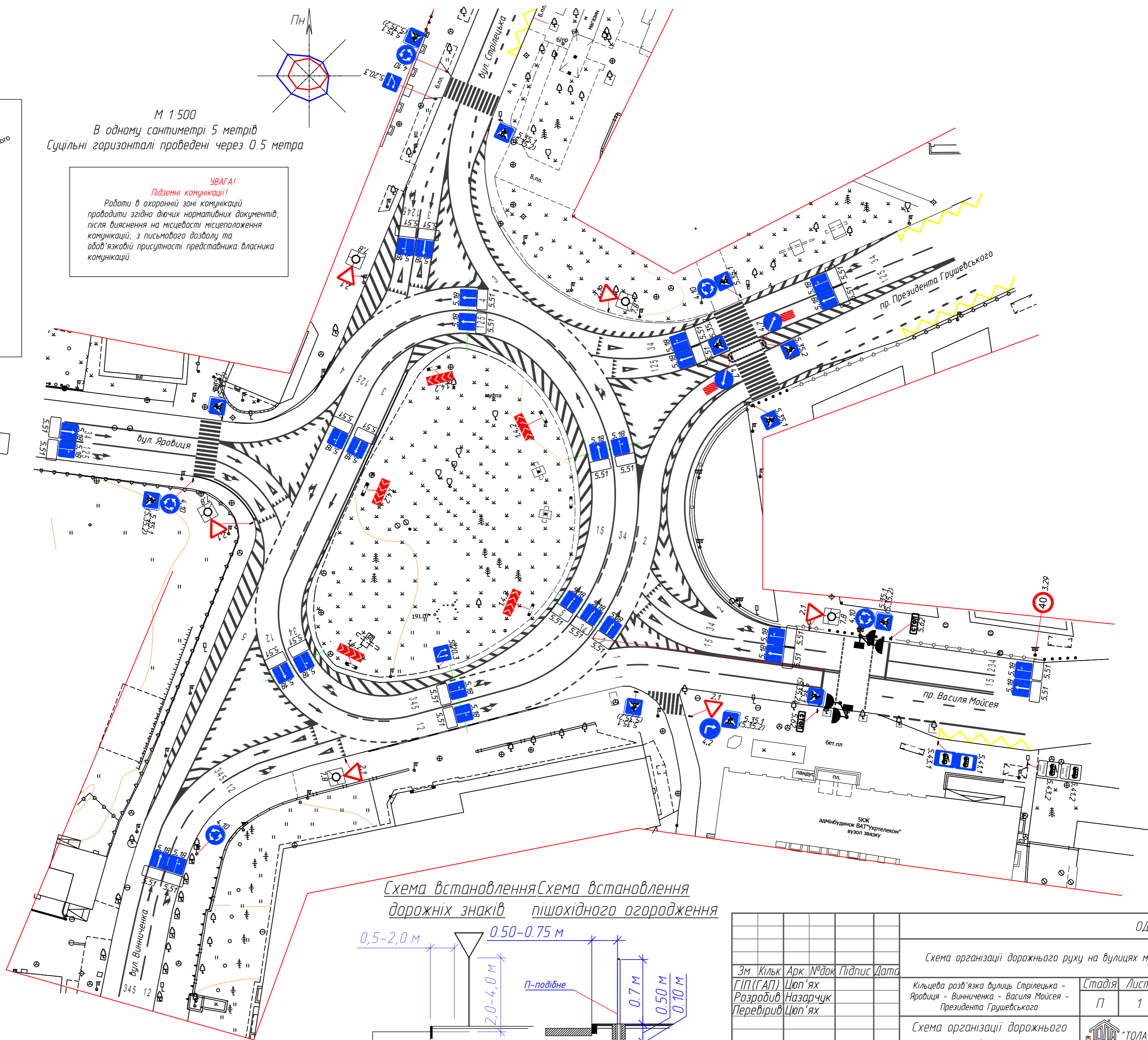
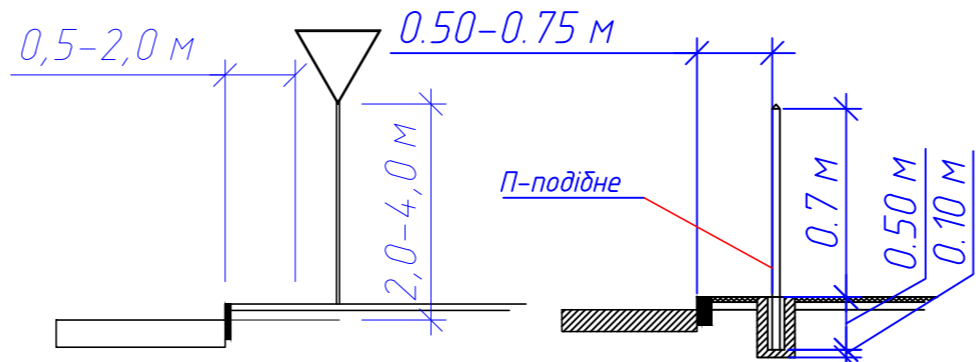


Схема встановлення дорожніх знаків / Схема встановлення пішохідного огородження



Погоджено: _____
Інв. № об. _____ Підпис і дата _____
Зам. інв. № _____

				ОДР			
				Схема організації дорожнього руху на вулицях м. Луцька			
Зм. Кільк	Арк. № док	Підпис	Дата	Кільцева розв'язка вулиць Стрілецька - Яровиця - Винниченка - Василя Мойсея - Президента Грушевського	Стадія	Лист	Листів
Г/П (Г/АП)	Цюп'ях	Назарчук		Схема організації дорожнього руху	П	1	
Розробив	Перевірів	Цюп'ях		ТЗОВ "ТОЛА ДОРПРОЕКТ" м. Луцьк			