

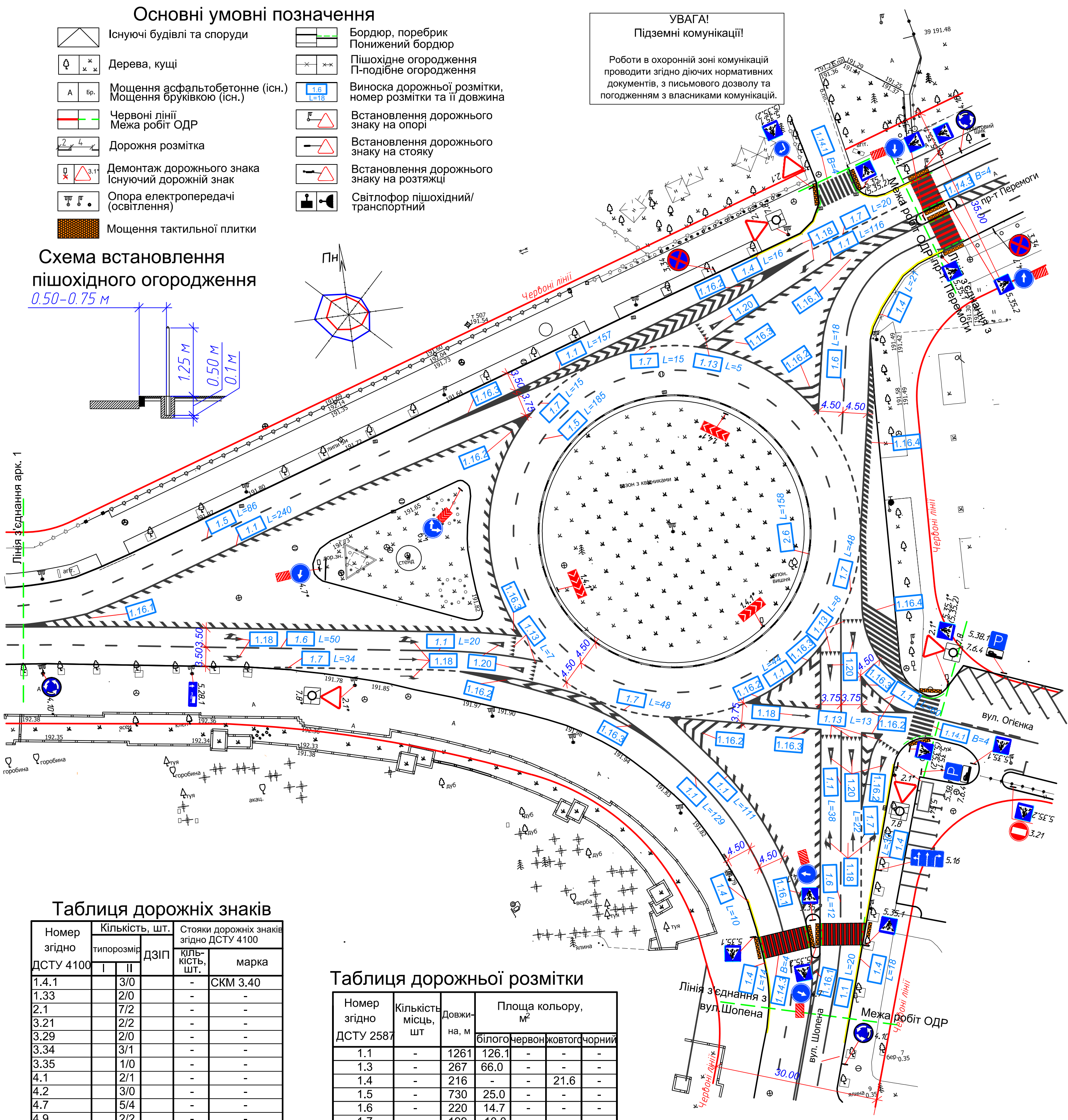
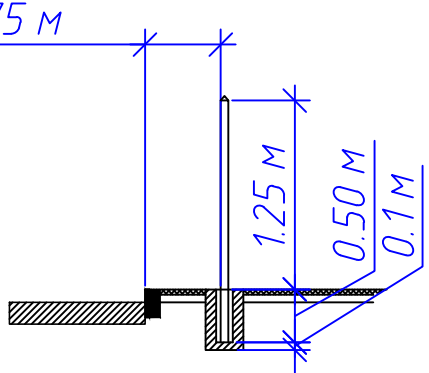
Основні умовні позначення

	Існуючі будівлі та споруди		Бордюр, поребрик Понижений бордюр
	Деревина, кущі		Пішохідне огороження
	Мошнення асфальтобетонне (існ.)		П-подібне огороження
	Мошнення бруківкою (існ.)		Виноска дорожньої розмітки, номер розмітки та її довжина
	Червоні лінії		Встановлення дорожнього знаку на опорі
	Дорожня розмітка		Встановлення дорожнього знаку на стовпу
	Демонтаж дорожнього знака		Встановлення дорожнього знаку на розтяжці
	Існуючий дорожній знак		Світлофор пішохідний/ транспортний
	Опора електропередачі (освітлення)		
	Мошнення тактильної плитки		

УВАГА!
Підземні комунікації!

Роботи в охоронній зоні комунікацій проводити згідно діючих нормативних документів, з письмового дозволу та погодженням з власниками комунікацій.

Схема встановлення пішохідного огороження 0.50-0.75 м



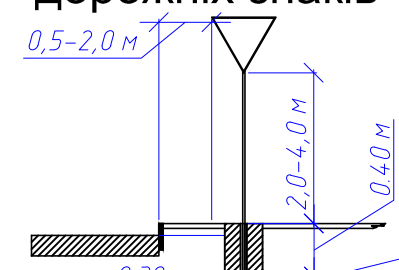
Таблиця дорожніх знаків

Номер згідно ДСТУ 4100	Кількість, шт.		Стояки дорожніх знаків згідно ДСТУ 4100	
	типорозмір	ДЗІП	кількість, шт.	марка
1.4.1	3/0	-	-	СКМ 3.40
1.33	2/0	-	-	-
2.1	7/2	-	-	-
3.21	2/2	-	-	-
3.29	2/0	-	-	-
3.34	3/1	-	-	-
3.35	1/0	-	-	-
4.1	2/1	-	-	-
4.2	3/0	-	-	-
4.7	5/4	-	-	-
4.9	2/2	-	-	-
4.10	2/0	-	-	-
4.22	2/2	-	-	-
5.16	1/1	-	-	-
5.28.1	1/1	-	-	-
5.35.1	16/9	-	-	-
5.35.2	16/11	-	-	-
5.38.1	3/3	-	-	-
5.41.1	2/1	-	-	-
5.41.2	2/1	-	-	-
5.43.1	2/1	-	-	-
5.43.2	2/1	-	-	-
5.54	1/0	1/0	-	інд.проект
5.62	1/0	-	-	-
7.3.1	2/2	-	-	-
7.4.2	1/0	-	-	-
7.6.4	1/1	-	-	-
7.8	5/4	-	-	-
Всього:	91/50	1/0	-	-

Таблиця дорожньої розмітки

Номер згідно ДСТУ 2587	Кількість місць, шт	Довжина, м	Площа кольору, м²		
			білого	червоного	чорного
1.1	-	1261	126.1	-	-
1.3	-	267	66.0	-	-
1.4	-	216	-	-	21.6
1.5	-	730	25.0	-	-
1.6	-	220	14.7	-	-
1.7	-	199	10.0	-	-
1.8	-	85	5.7	-	-
1.12	-	7	2.8	-	-
1.13	-	33	7.2	-	-
1.14.1 (3м)	3	-	34.8	-	-
1.14.1 (4м)	2	-	30.4	-	-
1.14.2 (6м)	1	-	3.6	-	-
1.14.3 (4м)	1	-	34.7	34.7	-
1.14.3 (8м)	1	-	48.8	48.8	-
1.16.1	15	-	130.0	-	-
1.16.2	8	-	44.5	-	-
1.16.3	7	-	44.7	-	-
1.16.4	1	-	40.2	-	-
1.17	-	97	-	-	9.7
1.18	19	-	22.6	-	-
1.19	1	-	1.2	-	-
1.20	8	-	10.0	-	-
2.3	6	-	3.0	3.0	-
2.6	-	158	23.7	-	23.7
Всього:	74	3306	725.7	82.5	34.6

Схема встановлення дорожніх знаків



- Примітки:
1. Встановити дорожні знаки згідно ДСТУ 4100-2014;
 2. Нанести дорожню розмітку згідно ДСТУ 2587-2010.
 3. Кількість дорожніх знаків (чисельник - всього/знаменик - проектних)

Відомість дорожніх огорожень і направляючих пристроїв

Найменування, марка згідно ДСТУ 8751-2017; ДСТУ Б В.2.3-11:2004; ДСТУ Б В.2.3-12:2004	Кількість шт.	Довжина, м
ПОБ-РМ-2.2 ДСТУ Б В.2.3-11-2004	-	89.8
П-подібне огороження	16	-
Всього:	16	89.8

335 - ОДР				
Схема організації дорожнього руху на вулицях м. Луцька				
Зм.	Кіл.	Арк./№Док.	Підпис	Дата
ГП (ГАП)	Цюп'як В.В.			
проспект Василя Мойсея				
		Стадія	Аркуш	Аркушів
		П	2	
Схема організації дорожнього руху М 1:500				
Розробив	Цюп'як А.О.			
Перевірив	Цюп'як В.В.			
				ТЗОВ "ТОЛА ДОЛПРОЕКТ" м. Луцьк

Погоджено

Інв. № ор.

Підпис і дата

Зам. інв. №