

Погоджено
Зам. інв. №
Підпис і дата
Інв. № ор.

УВАГА!
Підземні комунікації!

Роботи в охоронній зоні комунікацій проводити згідно діючих нормативних документів, з письмового дозволу та погодженням з власниками комунікацій.

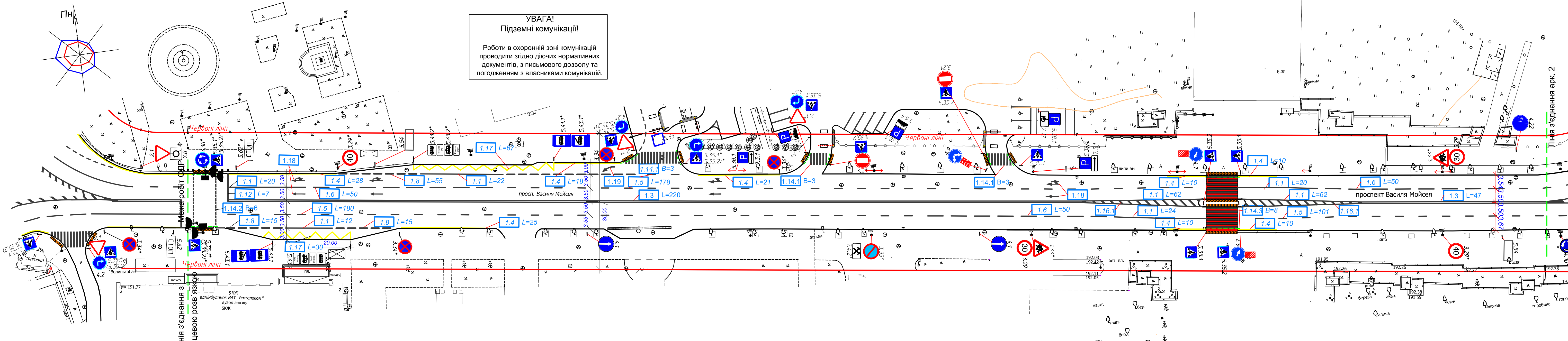
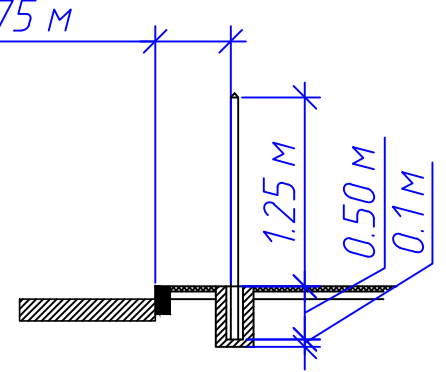


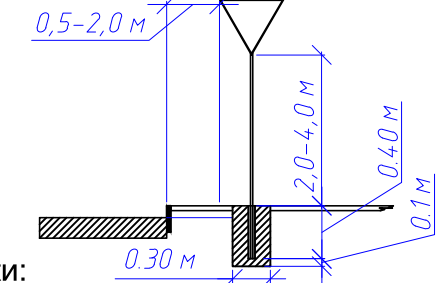
Схема встановлення пішохідного огородження
0.50-0.75 м



Основні умовні позначення

- | | | | |
|--|--|--|---|
| | Існуючі будівлі та споруди | | Бордюр, поребрик |
| | Дерев, кущі | | Понижений бордюр |
| | Мощення асфальтобетонне (існ.)
Мощення бруківкою (існ.) | | Пішохідне огородження
П-подібне огородження |
| | Червоні лінії | | Виноска дорожньої розмітки,
номер розмітки та її довжина |
| | Межа робіт ОДР | | Встановлення дорожнього знаку на опорі |
| | Дорожня розмітка | | Встановлення дорожнього знаку на стовпу |
| | Демонтаж дорожнього знака
Існуючий дорожній знак | | Встановлення дорожнього знаку на розтяжці |
| | Опора електропередачі (освітлення) | | Світлофор пішохідний/
транспортний |
| | Мощення тактильної плитки | | |

Схема встановлення дорожніх знаків



Примітки:
1. Встановити дорожні знаки згідно ДСТУ 4100-2014;
2. Нанести дорожню розмітку згідно ДСТУ 2587-2010.

335 - ОДР					
Схема організації дорожнього руху на вулицях м. Луцька					
Зм.	Кіл.	Арк.	№Док.	Підпис	Дата
				Цюп'ях В.В.	
проспект Василя Мойсея				Стадія	Аркуш
				П	1
Схема організації дорожнього руху М 1:500				ТзОВ "ТОЛА ДОРПРОЕКТ" м. Луцьк	
Розробив		Цюп'ях А.О			
Перевірив		Цюп'ях В.В			