

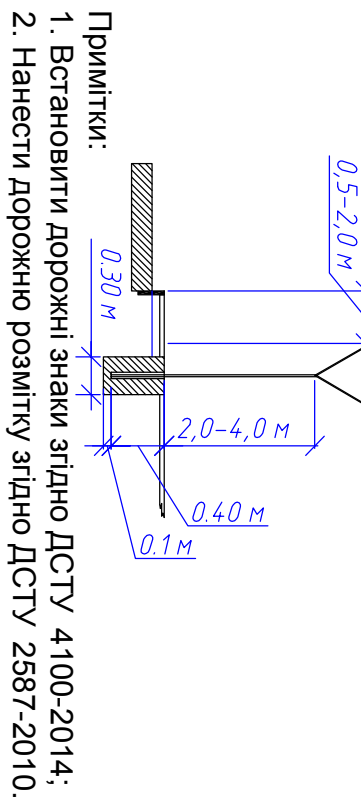
Инв. № ор.	Підпис і дата	Зам. інв. №
------------	---------------	-------------



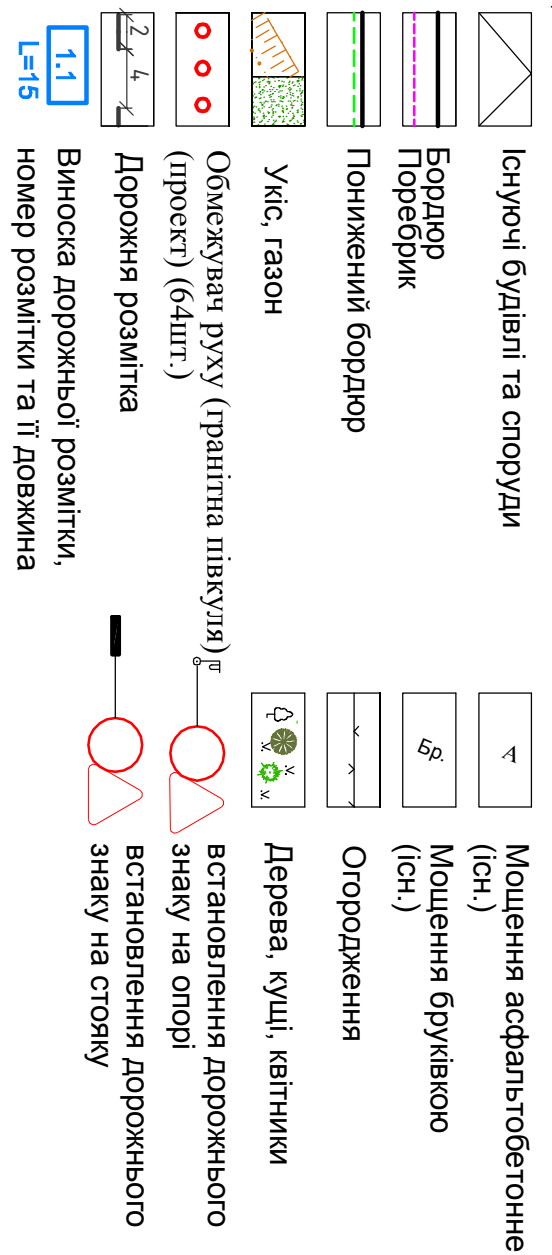
УВАГА!
Підземні комунікації!

Роботи в охоронній зоні комунікації проводяться згідно діючих нормативних документів, після вивчення на місцевості місцезоположення комунікацій, з письмового дозволу та обов'язкової присутності представника власника комунікацій.

Схема встановлення дорожніх знаків



Основні умовні позначення



Таблиця дорожніх знаків

Номер згідно ДСТУ 4100	Кількість, шт.		Стойки дорожніх знаків згідно ДСТУ 4100		марка
	типо-розмір	ДЗШ	кіль-кість, шт.		
5.35.1	2			СКМ 3.45	
5.35.2	2				
5.38.1	7				
7.6.4	6				
3.34	2				
7.1.4	1				
2.1	1				
7.1.3	1				
5.7.2	1				
7.2.3	1				
2.2	2				
4.7	1				
4.8	1				
Всього:	28				

Таблиця дорожньої розмітки

Номер згідно ДСТУ 2587	Кількість, міськ, шт.	Довжина, м	Площа кольору, м ²		
			білого	жовтого	червоного
1.1	-	365	36.5	-	-
1.6	-	18	1.2	-	-
1.7	-	7	0.3	-	-
1.14, 1В=4м	1	-	21.1	-	-
1.30	5	-	2.3	-	-
2.4	2	-	0.5	-	0.5
Всього:	8	390	61.9	-	0.5

Розробив.	Ясюк	Схема організації дорожнього руху	Етап I	ПІП "ТОЛА"	сертифікат	АР №005645	
Перевірив.	Цюгях						
Зм. Кіл.	Арк./№Док.	Підпис	Дата	Схема організації дорожнього руху на вулицях м. Луцька	Стадія	Аркуш	Аркушів
				вул. Градний Узвіз	П	2	4