

Инв. № ор.	Підпис і дата	Зам. інв. №			
------------	---------------	-------------	--	--	--

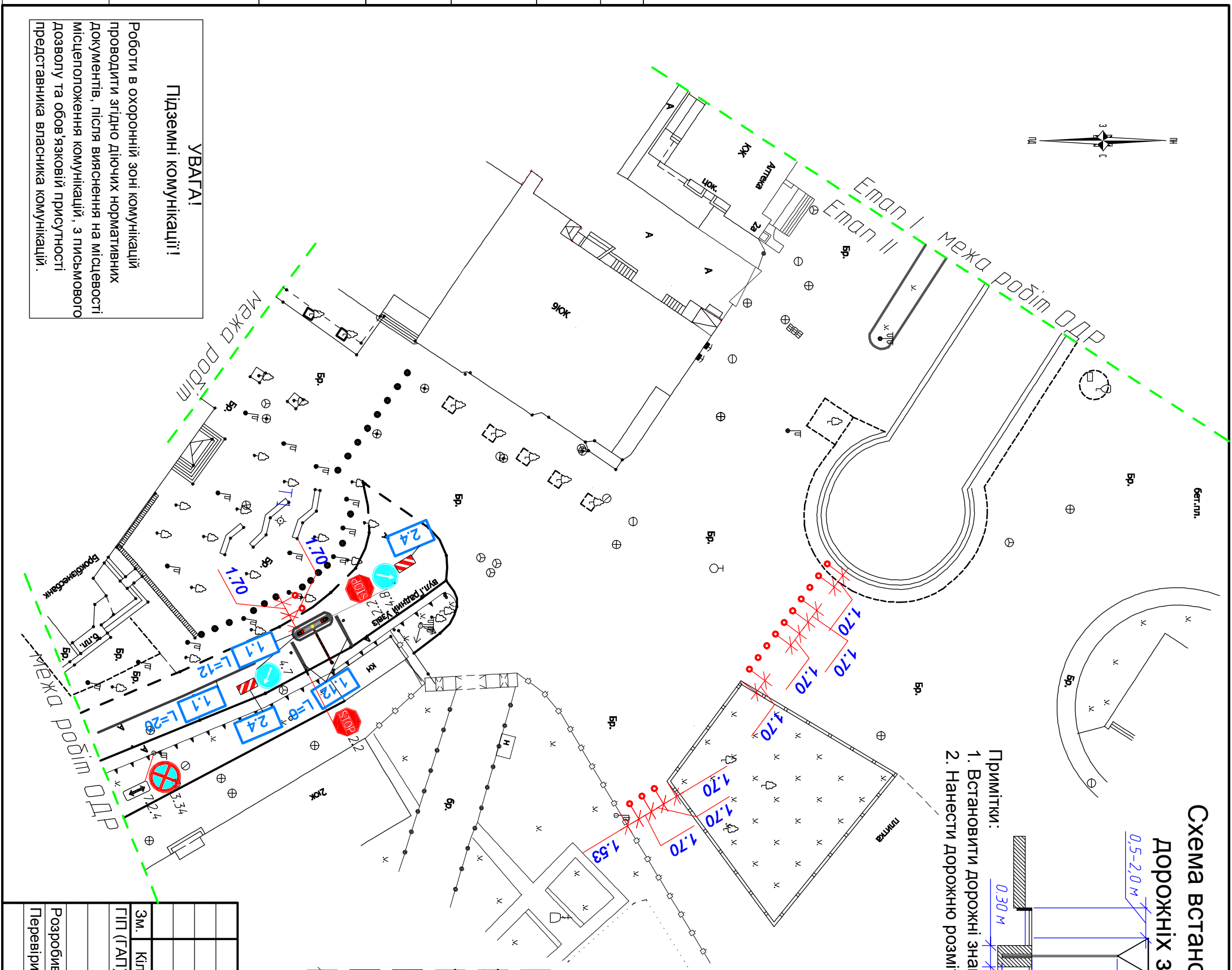
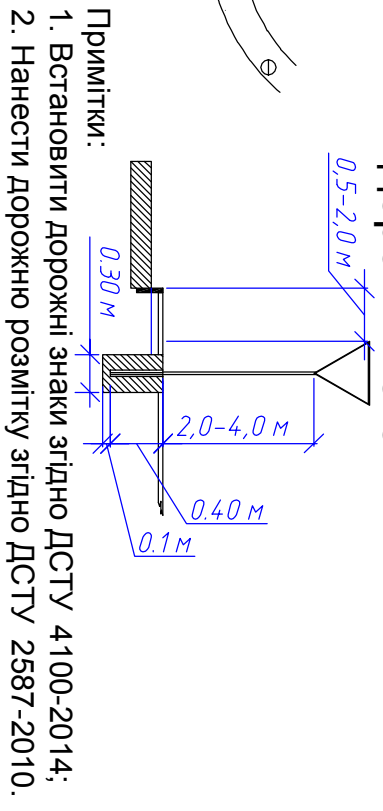


Схема встановлення дорожніх знаків



Таблиця дорожньої розмітки

Номер згідно ДСТУ 2587	Кількість міськ, шт	Довжина, м	Площа кольору, м ²	
			білого	жовтого червоного
1.1	-	32	3.2	-
1.12	-	6	2.4	-
2.4	2	-	0.5	0.5
Всього:	2	38	6.1	0.5

Таблиця дорожніх знаків

Номер згідно ДСТУ 4100	Кількість, шт.		ДЗШ	Стовпи дорожніх знаків згідно ДСТУ 4100	
	типо-розмір	І		ІІ	Кількість, шт.
2.2	І	2			СКМ 3.45
4.7	І	1			-
4.8	І	1			-
7.2.4	І	1			-
3.34	І	1			-
Всього:		20			-

Основні умовні позначення

	Існуючі будівлі та споруди		Мощення асфальтобетонне (існ.)
	Бордюр Поробрик		Мощення бруківкою (існ.)
	Понижений бордюр		Огородження
	Укіс, газон		Дерева, кущі, квітники
	Обмежувач руху (гранітна півкуля) (проект) (15шт.)		встановлення дорожнього знаку на опорі
	Дорожня розмітка		встановлення дорожнього знаку на стовпу
	Виноска дорожньої розмітки, номер розмітки та її довжина		

УВАГА!

Роботи в охоронній зоні комунікацій проводити згідно діючих нормативних документів, після вияснення на місцевості місцезнаходження комунікацій, з письмового дозволу та обов'язковій присутності представника власника комунікацій.

Зм.	Кіл.	Арк.	№Док.	Підпис	Дата
Схема організації дорожнього руху на вулицях м. Луцька					
вул. Градний Узвіз					
Схема організації дорожнього руху					
Етап II					
Розробив.	Перевірив.	Дячук	Цюплях		
ПІП "ТОЛА" септифікат АР №005645					