

Погоджено

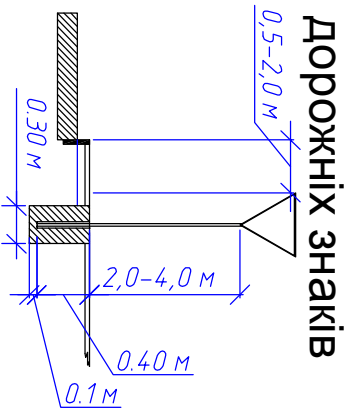
Інв. № ор.	Підпис і дата	Зам. інв. №
------------	---------------	-------------

УВАГА!
Підземні комунікації!
Роботи в охоронній зоні комунікації проводити згідно діючих нормативних документів, з письмового дозволу та погодженням з власниками комунікацій.

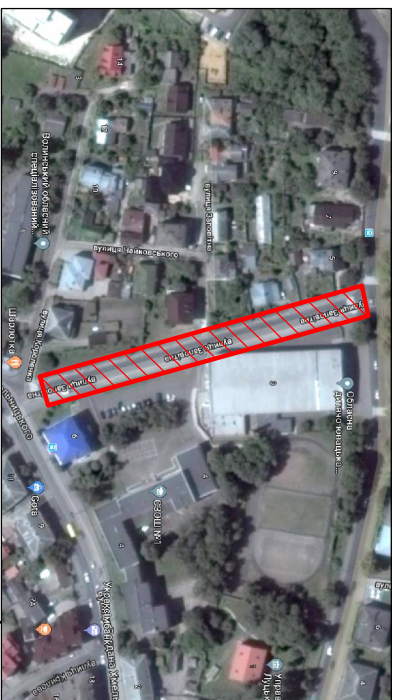
Таблиця дорожніх знаків

Номер згідно ДСТУ 4100	Кількість, шт.		Стойки дорожніх знаків згідно ДСТУ 4100	марка
	типорозмір I	типорозмір II		
1.33	1/0	-	-	СКМ 3.40
2.1	1/1	-	-	-
3.21	2/0	-	-	-
3.34	1/1	-	-	-
5.35.1	3/1	-	-	-
5.35.2	3/1	-	-	-
Всього:	11/4	-	-	-

Схема встановлення дорожніх знаків



Ситуаційна схема



- Примітки:**
1. Встановити дорожні знаки згідно ДСТУ 4100-2014;
 2. Нанести дорожню розмітку згідно ДСТУ 2587-2010.
 3. Кількість дорожніх знаків (чисельник - всього/знаменник - проектних)

Основні умовні позначення

	Існуючі будівлі та споруди		Деревя, кущі
	Деревя, кущі		Мошнення асфальтобетонне (існ.)
	Мошнення асфальтобетонне (існ.)		Червоні лінії Межа робіт ОДР
	Мошнення асфальтобетонне (існ.)		Дорожня розмітка
	Мошнення асфальтобетонне (існ.)		Демонтаж дорожнього знака Існуючий дорожній знак
	Мошнення асфальтобетонне (існ.)		Опора електропередачі (освітлення)
	Мошнення асфальтобетонне (існ.)		Встановлення дорожнього знака на опорі
	Мошнення асфальтобетонне (існ.)		Встановлення дорожнього знака на стовп
	Мошнення асфальтобетонне (існ.)		Встановлення дорожнього знака на розтяжці
	Мошнення асфальтобетонне (існ.)		Світлофор пішохідний/транспортний

Таблиця дорожньої розмітки

Номер згідно ДСТУ 2587	Кількість Місць, шт	Довжина, на, м	Площа кольору, м²	
			білого	червоножовтого/чорного
1.1	-	20	2.0	-
1.5	-	60	2.0	-
1.6	-	48	3.2	-
1.14.1B=3M	1	-	12.0	-
1.14.1B=4M	1	-	12.8	-
Всього:	2	128	32.0	-

335 - ОДР

Схема організації дорожнього руху на вулицях м. Луцька

вул. Заповітна

Схема організації дорожнього руху М 1:500

Стадія		Аркуш	Аркушів
П	1		

ТЗОВ "ТОЛА ДОПТРОЕКТ" м. Луцьк

